

Sehr geehrte Kundin, sehr geehrter Kunde, wir freuen uns, dass Sie sich für diesen **Dosenöffner** entschieden haben. Sollten Sie Fragen zum Produkt sowie zu Ersatz-/Zubehörteilen haben, kontaktieren Sie den Kundenservice über unsere Webseite:

www.dspro.de/kontakt

Erklärung der Symbole und Signalwörter



Gefahrenzeichen: Dieses Symbol zeigt Verletzungsgefahren an. Die dazugehörigen Sicherheitshinweise aufmerksam durchlesen und an diese halten.



Für Lebensmittel geeignet.



Schaltzeichen für Gleichstrom



Ergänzende Informationen

WARNUNG warnt vor *möglichen* schweren Verletzungen und Lebensgefahr

VORSICHT warnt vor leichten bis mittelschweren Verletzungen

HINWEIS warnt vor Sachschäden

Bestimmungsgemäßer Gebrauch

- Das Produkt ist zum Öffnen von runden Lebensmitteldosen, Flaschen und Einmachgläsern bestimmt
- Das Produkt eignet sich nicht zum Öffnen von beschädigten Dosen.
- Das Produkt ist für den privaten Hausgebrauch, nicht für eine gewerbliche Nutzung bestimmt.
- Das Produkt nur zum angegebenen Zweck und wie in der Anleitung beschrieben nutzen. Jede weitere Verwendung gilt als bestimmungswidrig.
- Von der Gewährleistung ausgeschlossen sind alle Mängel, die durch unsachgemäße Behandlung, Beschädigung oder Reparaturversuche entstehen. Dies gilt auch für den normalen Verschleiß.



Sicherheitshinweise

WARNUNG – Verletzungsgefahr

- **Erstickungsgefahr!** Das Verpackungsmaterial von Kindern und Tieren fernhalten.
- Dieses Produkt ist nicht dafür bestimmt, durch Personen (einschließlich Kinder) mit eingeschränkten sensorischen oder geistigen Fähigkeiten oder mangels Erfahrung und / oder mangels Wissen benutzt zu werden, es sei denn, sie werden durch eine für ihre Sicherheit zuständige Person beaufsichtigt oder erhalten von ihr Anweisungen, wie das Produkt zu benutzen ist.
- Kinder müssen beaufsichtigt werden, um sicherzustellen, dass sie nicht mit dem Produkt spielen.
- **Verätzungsgefahr durch Batteriesäure!**
 - Batterien können beim Verschlucken lebensgefährlich sein. Batterien und Produkt deshalb für Kinder und Tiere unerreichbar aufbewahren. Wurde eine Batterie verschluckt, muss sofort medizinische Hilfe in Anspruch genommen werden.
 - Sollte eine Batterie ausgelaufen sein, den Kontakt von Haut, Augen und Schleimhäuten mit der Batteriesäure vermeiden. Bei Kontakt mit Batteriesäure die betroffenen Stellen sofort mit reichlich klarem Wasser spülen und umgehend einen Arzt aufsuchen.
- **Gefahr von Schnittverletzungen!**
 - Vorsichtig mit dem Schneidmesser umgehen, es ist scharf! Finger, Haare, Schmuck und Kleidung davon fernhalten!
 - Darauf achten, dass das Schneidmesser still steht, bevor der Batteriefachdeckel abgenommen wird.

- Die Batterien aus dem Produkt nehmen, bevor es verstaubt wird. Wenn Batterien eingelegt sind, kann durch unbeabsichtigtes Drücken der Ein- / Aus-Taste der Motor eingeschaltet werden, auch ohne Dose!

- Sicherstellen, dass die zu öffnende Dose o. Ä. sicher steht und nicht herunterfallen kann.
- Keine Dosen öffnen, die unter Druck stehen (z. B. Aerosol-Dosen) oder entzündliche Flüssigkeiten enthalten (z. B. Feuerzeugflüssigkeiten).

HINWEIS – Risiko von Material- und Sachschäden durch Batterien

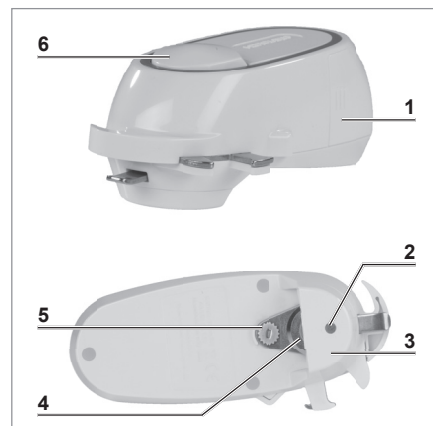
- Die Batterien aus dem Produkt herausnehmen, wenn diese verbraucht sind oder das Produkt länger nicht benutzt wird. So werden Schäden vermieden, die durch Auslaufen entstehen können.
- Ausgelaufene Batterien sofort aus dem Produkt nehmen. Die Kontakte reinigen, bevor neue Batterien eingelegt werden.
- Die Batterien dürfen nicht geladen oder mit anderen Mitteln reaktiviert, nicht auseinander genommen, ins Feuer geworfen, in Flüssigkeiten getaucht oder kurzgeschlossen werden.

HINWEIS – Risiko von Material- und Sachschäden

- Das Produkt vor jeder Inbetriebnahme auf Beschädigungen überprüfen. Es darf nicht verwendet werden, wenn es sichtbare Schäden aufweist. Das Produkt nicht auseinandernehmen, nicht versuchen es eigenständig zu reparieren oder das Schneidmesser selbständig zu wechseln. In Schadensfällen den Kundenservice kontaktieren.
- Das Produkt bei Schäden / Störungen sofort ausschalten!
- Das Produkt vor Hitze, offenem Feuer, direktem Sonnenlicht, Minustemperaturen, lang anhaltender Feuchtigkeit, Nässe und Stößen schützen.
- Das Produkt während des Gebrauchs nicht unbeaufsichtigt lassen.

Lieferumfang und Produktübersicht

Den Lieferumfang auf Vollständigkeit und Transportschäden überprüfen. Falls die Bestandteile Schäden aufweisen, diese nicht (!) verwenden, sondern den Kundenservice kontaktieren.



- | | |
|----------------|--------------------|
| 1 Batteriefach | 4 Schneidmesser |
| 2 Magnet | 5 Führungsrad |
| 3 Schutzkappe | 6 Ein- / Aus-Taste |

Batterien einlegen / wechseln



BEACHTEN!

- **Beim Öffnen des Batteriefachs kann der Dosenöffner durch versehentliches Drücken der Ein- / Aus-Taste aktiviert werden. Daher die Finger immer im sicheren Abstand zum Schneidmesser platzieren!**
- Vor dem Einlegen der Batterien prüfen, ob die Kontakte im Produkt und an den Batterien sauber sind, und diese ggf. reinigen.

- Nur den in den technischen Daten angegebenen Batterietyp verwenden (siehe „Technische Daten“).
- Immer alle Batterien ersetzen. Keine verschiedenen Batterie-Typen, -Marken oder Batterien mit unterschiedlicher Kapazität benutzen. Beim Batterietausch auf die Polarität (+ / -) achten.



Es werden 2 Batterien (1,5 V, Typ AA) benötigt. Diese sind nicht im Lieferumfang enthalten.



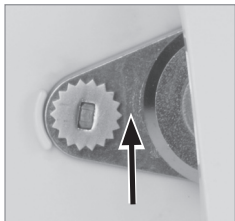
1. Den Batteriefachdeckel an beiden Seiten zusammen drücken und nach hinten abziehen.
2. Zwei Batterien (1,5 V, Typ AA) einlegen. Dabei auf die richtige Polarität (+ / -) achten.

3. Den Batteriefachdeckel wieder auf das Batteriefach (1) schieben. Er muss hör- und spürbar einrasten.

Benutzung



Der Dosenöffner schneidet auf dem Dosenrand auf. Dadurch entstehen keine scharfen Schnittkanten!



1. Den Dosenöffner von oben auf die Dose setzen. Der Dosenrand muss in der Spalte zwischen dem Schneidmesser und dem Führungsrad (5) liegen (siehe Abbildung). Das Schneidmesser (4) funktioniert nicht, wenn es nicht richtig am Dosenrand angesetzt ist.

2. Die Ein- / Aus-Taste (6) drücken. Der Motor beginnt zu arbeiten und das Schneidmesser fährt sich aus. Der Dosenöffner schneidet den Deckel automatisch auf. Ein Führen des Dosenöffners mit der Hand ist nicht nötig.
3. Wenn das Schneidmesser einmal ganz um den Dosenrand gefahren ist, kann der Motor ausgeschaltet werden. Dazu erneut die Ein- / Aus-Taste drücken. Das Schneidmesser fährt sich zurück in seine Ausgangsposition.
4. Den Dosenöffner nach vorne abziehen und den Deckel mithilfe des Magneten (2) abnehmen.

Weitere Funktionen



Aufhebeln von Dosendeckeln



Öffnen von Flaschen mit Kronkorken



Öffnen von Einmachgläsern



Öffnen von Dosen mit Öffnungsring

Reinigung und Aufbewahrung



BEACHTEN!

- Vor dem Reinigen des Schneidmessers die Batterien aus dem Produkt nehmen.
 - Zum Reinigen keine ätzenden oder scheuernden Reinigungsmittel oder Reinigungspads verwenden.
 - Das Produkt ist **nicht** spülmaschinengeeignet!
- Das Schneidmesser und das Gehäuse bei Bedarf mit einem feuchten Tuch und ggf. einem mildem Reinigungsmittel reinigen.
 - Alle Bestandteile mit einem weichen Tuch nachtrocknen.
 - Das Produkt an einem trockenen, sauberen, für Kinder und Tiere unzugänglichen Ort verstauen.

Fehlerbehebung

Sollte das Produkt nicht ordnungsgemäß funktionieren, zunächst überprüfen, ob ein Problem selbst behoben werden kann. Lässt sich mit den genannten Schritten das Problem nicht lösen, den Kundenservice kontaktieren.



Nicht versuchen, ein elektrisches Produkt eigenständig zu reparieren!

Problem	Mögliche Ursache / Lösung
Das Produkt funktioniert nur langsam oder gar nicht.	<ul style="list-style-type: none"> • Sind Batterien eingelegt? Zwei Batterien (1,5 V, Typ AA) in das Produkt einlegen. • Sind die eingelegten Batterien verbraucht? Die Batterien wechseln. • Sitzt das Schneidmesser (4) korrekt am Dosenrand an? Den Sitz korrigieren.
Das Produkt ist blockiert.	<ul style="list-style-type: none"> • Die Ein- / Aus-Taste (6) drücken, damit das Schneidmesser in die Ausgangsposition fährt und sich löst.

Technische Daten

Artikelnummer: 00568 (grau) / 01461 (limegreen) / 02823 (rosa) / 02972 (schwarz)

Modellnummer: KC126

Stromversorgung: 3 V DC (2 x 1,5 V-Batterie, Typ AA)

ID Anleitung: Z 00568_01461_02823_02972 M DS V3 1118

Entsorgung



Das Verpackungsmaterial umweltgerecht entsorgen und der Wertstoffsammlung zuführen.



Dieses Produkt unterliegt der europäischen Richtlinie 2012/19/EU für Elektro- und Elektronik-Altgeräte (WEEE). Das Produkt nicht als normalen Hausmüll, sondern umweltgerecht über einen behördlich zugelassenen Entsorgungsbetrieb entsorgen.



Die Batterien sind vor der Entsorgung des Produktes zu entnehmen und getrennt vom Produkt an entsprechenden Sammelstellen abzugeben.

Kundenservice / Importeur:

DS Produkte GmbH, Am Heisterbusch 1, 19258 Gallin, Deutschland • ☎ +49 38851 314650 *)

*) 0 – 30 Ct. / Min. in das dt. Festnetz. Kosten variieren je nach Anbieter.

Alle Rechte vorbehalten.

Dear Customer,

We are delighted that you have chosen this **can opener**. If you have any questions about the product and about spare parts/accessories, contact the customer service department via our website: www.dspro.de/kontakt

Explanation of the Symbols and Signal Words



Danger symbols: This symbol indicates dangers of injury. Read through the associated safety instructions carefully and follow them.



Suitable for food use.



Circuit symbol for direct current



Supplementary information

WARNING warns of *possible* serious injuries and danger to life

CAUTION warns of slight to moderate injuries

NOTICE warns of damage to property

Intended Use

- This product is intended to be used to open round food cans, bottles and jars.
- The product is not suitable for opening damaged cans.
- The product is for personal domestic use only and is not intended for commercial applications.
- Use the product only for the intended purpose and as described in the instructions. Any other use is deemed to be improper.
- The following are excluded from the warranty: all defects caused by improper handling, damage or unauthorised attempts at repair. This also applies to normal wear and tear.



Safety Instructions

WARNING – Danger of Injury

- **Danger of suffocation!** Keep the packaging material away from children and animals.
- This product is **not** designed to be used by individuals (including children) with limited sensory or mental abilities or those without sufficient experience and/or knowledge, unless they are supervised by someone responsible for their safety or have received instructions from them on how to use the product.
- Children must be supervised in order to ensure that they do not play with the product.
- **Danger of burns from battery acid!**
 - Batteries can be deadly if swallowed. Keep batteries and the product out of the reach of children and animals. If a battery is swallowed, seek medical assistance immediately.
 - If the battery has leaked, do not allow your skin, eyes and mucous membranes to come into contact with the battery acid. If you touch battery acid, rinse the affected area with abundant fresh water immediately and contact a doctor as soon as possible.
- **Danger of cut injuries!**
 - Handle the cutting blade with care; it is sharp! Keep fingers, hair, jewellery and clothing away from it!
 - Make sure that the cutting blade is at a standstill before the battery compartment cover is removed.
 - Remove the batteries from the product before it is stored away. If batteries are inserted, accidental pressing of the On / Off button may cause the motor to be switched on, even without a can!
- Ensure that the can or similar item which is to be opened is securely held and cannot drop down.
- Do not open any cans which are pressurised (e.g. aerosol cans) or contain flammable liquids (e.g. lighter fluids).

NOTICE – Risk of Damage to Material and Property from Batteries

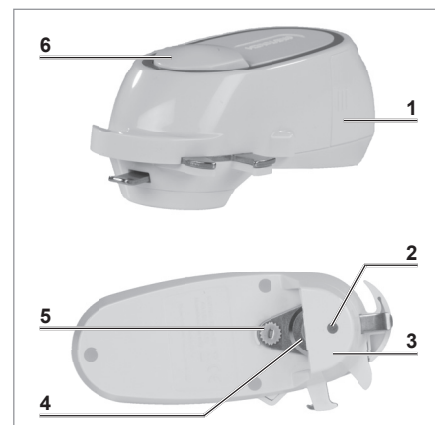
- Take the batteries out of the product when they are dead or if you will not be using the product for a prolonged period. This will prevent any damage that might occur if a battery leaks.
- Remove dead batteries from the product immediately. Clean the contacts before new batteries are inserted.
- The batteries must not be recharged or reactivated by other means, dismantled, thrown into a fire, immersed in fluids, or short-circuited.

NOTICE – Risk of Damage to Material and Property

- Always check the product for damage before putting it into operation. It must not be used if it has visible signs of damage. Do not take the product apart, attempt to repair it yourself or change the cutting blade yourself. In the event of any damage, please contact our customer service department.
- In the event of any damage / faults, switch the product off immediately.
- Protect the product from heat, naked flames, direct sunlight, sub-zero temperatures, persistent moisture, wet conditions and impacts.
- Do not leave the product unattended when it is in use.

Items Supplied and Product Overview

Check the items supplied for completeness and transport damage. If you find any damage to the components, do not use them (!), but contact our customer service department.



- | | |
|-----------------------|-------------------|
| 1 Battery compartment | 4 Cutting blade |
| 2 Magnet | 5 Guide wheel |
| 3 Protective cap | 6 On / Off button |

Inserting / Changing Batteries



PLEASE NOTE!

- **When the battery compartment is opened, the can opener may be activated by accidentally pressing the On/Off button. You should therefore always place your fingers a safe distance away from the cutting blade!**
- Before inserting the batteries, check whether the contacts in the product and on the batteries are clean, and clean them if necessary.
- Use only the battery type specified in the technical data (see "Technical Data").
- Always replace all batteries together. Do not use batteries of different types or brands, or batteries with different capacities. When replacing batteries, ensure the correct polarity (+ / -).



2 batteries (1.5 V, AA type) are required. These are not supplied with the product.



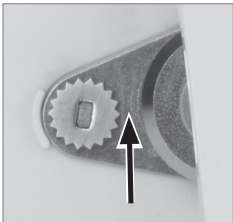
1. Press together the battery compartment cover on both sides and pull it off backwards.
2. Insert two batteries (1.5 V, AA type). Pay attention to the correct polarity (+ / -).

3. Slide the battery compartment cover back onto the battery compartment (1). You must hear and feel it engage.

Use



The can opener cuts on the seam on the can lid. This ensures that no sharp cutting edges are produced!



1. Place the can opener onto the can from above. The edge of the can must be in the gap between the cutting blade and the guide wheel (5) (see illustration). The cutting blade (4) does not work if it is not placed correctly on the edge of the can.

2. Press the On/Off button (6). The motor starts to operate and the cutting blade extends. The can opener automatically cuts open the lid. It is not necessary to guide the can opener with your hand.
3. Once the cutting blade has moved all the way round the edge of the can, the motor can be switched off. To do this, press the On/Off button again. The cutting blade moves back to its starting position.
4. Pull the can opener off forwards and remove the lid with the aid of the magnet (2).

Other Functions



Prying open can lids



Opening bottles with crown caps



Opening jars



Opening cans with a ring pull

Cleaning and Storage



PLEASE NOTE!

- Remove the batteries from the product before cleaning the cutting blade.
 - Do not use any corrosive or abrasive cleaning agents or cleaning pads to clean the product.
 - The product is **not** dishwasher-safe!
- Clean the cutting blade and the housing with a damp cloth and mild washing-up liquid if necessary.
 - Then dry all components with a soft cloth.
 - Store the product in a dry, clean place that is not accessible to children and animals.

Troubleshooting

If the product does not work properly, first check whether you are able to rectify the problem yourself. If the problem cannot be solved with the steps that are listed, contact the customer service department.



Do not attempt to repair a electrical product yourself!

Problem	Possible cause / solution
The product only works slowly or not at all.	<ul style="list-style-type: none"> • Have batteries been inserted? Insert two batteries (1.5 V, AA type) into the product. • Are the batteries which are inserted dead? Change the batteries. • Is the cutting blade (4) seated correctly on the edge of the can? Correct the fit.
The product is blocked.	<ul style="list-style-type: none"> • Press the On/Off button (6) so that the cutting blade moves to the starting position and is released.

Technical Data

Article number: 00568 (grey) / 01461 (limegreen) / 02823 (pink) / 02972 (black)

Model number: KC126

Power supply: 3 V DC (2 x 1.5 V battery, AA type)

ID of instructions: Z 00568_01461_02823_02972 M DS V3 1118

Disposal



Dispose of the packaging material in an environmentally friendly manner and take it to a recycling centre.



This product is governed by the European Directive 2012/19/EU on waste electrical and electronic equipment (WEEE). Do not dispose of the product as normal domestic waste, but rather in an environmentally friendly manner via an officially approved waste disposal company.



The batteries should be removed prior to disposal of the product and disposed of separately from the product at a suitable collection point.

Customer Service / Importer:

DS Produkte GmbH, Am Heisterbusch 1, 19258 Gallin, Deutschland • ☎ +49 38851 314650 *)

*) Calls to German landlines are subject to charges. The cost varies depending on the service provider.

All rights reserved.

Chère cliente, cher client,

Nous vous félicitons d'avoir fait l'acquisition de cet **ouvre-boîte**. Pour toute question concernant le produit et ses pièces de rechange et accessoires, vous pouvez contacter le service après-vente à partir de notre site Internet :

www.dspro.de/kontakt

Explication des symboles et des mentions d'avertissement



Mentions de danger : ce symbole indique les risques de blessures. Lisez et observez attentivement les consignes de sécurité correspondantes.



Pour usage alimentaire.



Signe de commutation pour le courant continu



Informations complémentaires

AVERTISSEMENT

Vous avertit d'un risque *potentiel* de blessures graves et mortelles

ATTENTION

Vous avertit d'un risque de blessures bénignes ou de moyenne gravité

AVIS

Vous avertit d'un risque de dégâts matériels

Utilisation conforme

- Ce produit sert à l'ouverture de boîtes de conserve circulaires, de bouteilles et de bocaux.
- Le produit n'est pas conçu pour ouvrir les boîtes endommagées.
- Le produit est conçu pour un usage domestique, non professionnel.
- Il doit être utilisé uniquement dans le but indiqué et tel que stipulé dans le présent mode d'emploi. Toute autre utilisation est considérée comme non conforme.
- Tout défaut imputable à une utilisation non conforme, à une détérioration ou à des tentatives de réparation est exclu de la garantie. L'usure normale est également exclue de la garantie.



Consignes de sécurité

AVERTISSEMENT – Risque de blessures

- **Risque de suffocation !** Tenez l'emballage hors de portée des enfants et des animaux.
- Ce produit n'est pas conçu pour une utilisation par des personnes (enfants compris) ne disposant pas de toute leur intégrité sensorielle ou mentale ou bien manquant d'expérience et / ou de connaissances. De telles personnes ne peuvent utiliser ce produit que sous la surveillance d'un adulte chargé de leur sécurité et qui leur expliquera le cas échéant comment s'en servir.
- Surveillez les enfants pour vous assurer qu'ils ne jouent pas avec ce produit.
- **Risque de brûlures causées par l'électrolyte des piles !**
 - L'ingestion de piles peut être mortelle ! Conservez de ce fait le produit et les piles hors de portée des enfants et des animaux. En cas d'ingestion d'une pile, faites immédiatement appel aux secours médicaux.
 - Si une pile fuit, évitez tout contact de la peau, des yeux ou des muqueuses avec l'électrolyte. En cas de contact avec l'électrolyte, rincez immédiatement et abondamment à l'eau claire les zones touchées, puis consultez un médecin sans attendre.
- **Risque de coupures !**
 - Prudence lors de la manipulation de lame qui est tranchante ! Tenez doigts, cheveux, bijoux et vêtements à distance de la lame.
 - Veillez à ce que la lame tranchante soit à l'arrêt avant de retirer le cache du compartiment à piles.
 - Retirez les piles du produit avant de le ranger. Lorsque les piles sont en place, une pression inopinée sur la

touche marche / arrêt peut déclencher le moteur, même en l'absence de boîte !

- Assurez-vous que la boîte ou le récipient à ouvrir soit stable et ne risque pas de tomber.
- N'ouvrez pas de boîtes sous pression (par ex. des aérosols) ou des boîtes contenant des liquides inflammables (par ex. des recharges pour briquets).

AVIS – Risque de dégâts matériels causés par les piles

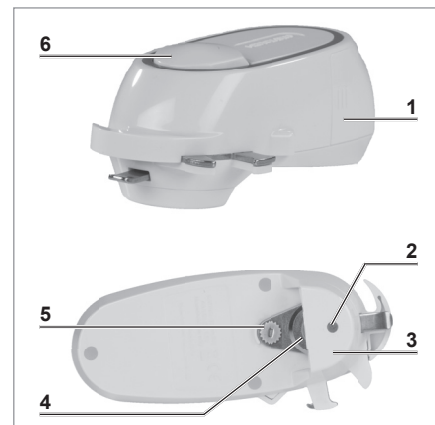
- Retirez les piles du produit lorsqu'elles sont usagées ou que vous n'utilisez plus le produit pendant une assez longue période. Vous éviterez ainsi les dommages dus à d'éventuelles fuites.
- Retirez immédiatement du produit toute pile qui fuit. Nettoyez les contacts avant de remettre des piles neuves en place.
- Les piles ne doivent pas être chargées ou réactivées par d'autres moyens, démontées, jetées au feu, plongées dans des liquides ou court-circuitées.

AVIS – Risque de dégâts matériels

- Avant chaque utilisation, vérifiez que le produit ne présente aucun dommage. Le produit ne doit pas être utilisé s'il présente des dommages apparents. N'essayez pas de démonter le produit, de le réparer ni de changer la lame tranchante par vous-même. En cas de dysfonctionnement, contactez le service après-vente.
- Arrêtez immédiatement le produit en cas d'endommagement ou d'anomalie quelconque.
- Veillez à ce que le produit ne soit pas soumis à des chocs ; maintenez-le loin de toute flamme, ne l'exposez pas à des températures négatives ou trop longtemps à l'humidité et ne le laissez pas en plein soleil.
- Pendant l'utilisation, ne laissez pas le produit en marche sans surveillance.

Composition et vue générale du produit

Assurez-vous que l'ensemble livré est complet et ne présente pas de dommage imputable au transport. Si des éléments présentent des dommages, ne les utilisez pas et contactez le service après-vente.



- | | | | |
|---|------------------------|---|-----------------------|
| 1 | Compartiment à piles | 4 | Lame tranchante |
| 2 | Aimant | 5 | Molette de guidage |
| 3 | Capuchon de protection | 6 | Touche marche / arrêt |

Mise en place / remplacement des piles



À OBSERVER !

- **À l'ouverture du compartiment à piles, il se peut que l'ouvre-boîte soit activé par une pression inopinée sur la touche marche / arrêt. Vous devez de ce fait toujours tenir les doigts à distance de la lame tranchante.**
- Avant de mettre les piles en place, vérifiez si les contacts au niveau du produit et sur les piles sont propres ; nettoyez-les le cas échéant.
- Utilisez uniquement le type de piles indiqué dans les caractéristiques techniques (voir « Caractéristiques techniques »).

- Remplacez toujours toutes les piles en même temps. N'utilisez pas de piles de type, de marque ou de capacité différents. Au remplacement des piles, respectez la polarité (+/-).



2 piles (1,5 V, type AA) sont requises. Celles-ci ne sont pas fournies à la livraison.



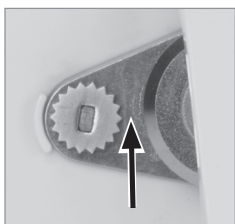
- Pressez le cache du compartiment à piles des deux côtés pour le retirer par l'arrière.
- Insérez deux piles (1,5 V, type AA). Veuillez respecter la polarité (+ / -).

- Replacez le cache sur le compartiment à piles (1) en le faisant coulisser. Son bon enclenchement doit produire un déclic clairement audible.

Utilisation



L'ouvre-boîte tranche au niveau de la pliure du couvercle de la boîte. Les bords ainsi découpés sont tranchants !



- Placez l'ouvre-boîte par le haut sur la boîte. Le bord de la boîte doit reposer entre la lame tranchante et la molette de guidage (5) (voir illustration). La lame tranchante (4) ne fonctionne pas lorsqu'elle n'est pas correctement en place sur le bord de la boîte.

- Appuyez sur la touche marche / arrêt (6). Le moteur commence à tourner et la lame tranchante se déploie. L'ouvre-boîte procède automatiquement à la découpe du couvercle. Il n'est pas nécessaire de guider l'ouvre-boîte à la main.
- Une fois que la lame tranchante a parcouru un tour complet sur le bord de la boîte, le moteur peut être arrêté. Appuyez à cet effet une nouvelle fois sur la touche marche / arrêt. La lame tranchante se rétracte et revient en position initiale.
- Retirez l'ouvre-boîte par l'avant et ôtez le couvercle à l'aide des aimants (2).

Autres fonctions



Retrait de couvercles de boîtes



Ouverture de bouteilles à capsules



Ouverture de bocaux



Ouverture de boîtes à languette

Nettoyage et rangement



À OBSERVER !

- Avant de nettoyer la lame tranchante, retirez les piles du produit.
 - N'utilisez pas de produits ni de tampons de nettoyage caustiques ou abrasifs pour l'entretien.
 - Le produit n'est **pas** lavable au lave-vaisselle.
- Au besoin, essuyez la lame tranchante et le boîtier avec un chiffon humide et éventuellement un détergent doux.
 - Séchez ensuite toutes les pièces avec un chiffon doux.
 - Rangez le produit dans un endroit sec et propre, hors de portée des enfants et des animaux domestiques.

Dépannage

Si le produit ne fonctionne pas correctement, examinez tout d'abord le problème pour constater si vous pouvez y remédier vous-même. Si vous ne parvenez pas à résoudre le problème selon les indications suivantes, veuillez vous adresser au service après-vente.



N'essayez pas de réparer vous-même un produit électrique !

Problème	Cause possible / solution
Le produit ne fonctionne que très lentement ou pas du tout.	<ul style="list-style-type: none"> Avez-vous pensé à y mettre des piles ? Placez deux piles (1,5 V de type AA) au sein du produit. Les piles en place sont-elles usées ? Remplacez les piles. La lame tranchante (4) est-elle correctement en place sur le bord de la boîte ? Corrigez sa position.
Le produit est grippé.	<ul style="list-style-type: none"> Appuyez sur la touche marche / arrêt (6) afin que la lame tranchante vienne en position initiale et se dégage.

Caractéristiques techniques

Référence article : 00568 (gris) / 01461 (vert citron) / 02823 (rose) / 02972 (noir)

N° de modèle : KC126

Alimentation électrique : 3 V CC (2 piles de 1,5 V, type AA)

ID du mode d'emploi : Z 00568_01461_02823_02972 M DS V3 1118

Mise au rebut



Débarrassez-vous des matériaux d'emballage dans le respect de l'environnement en les déposant à un point de collecte prévu à cet effet.



Ce produit est assujéti à la directive européenne 2012/19/UE applicable aux déchets d'équipements électriques et électroniques (DEEE). Le produit ne doit pas être jeté avec les ordures ménagères et doit être mis au rebut dans le respect de l'environnement par une entreprise de recyclage agréée.



Avant la mise au rebut du produit, il faut en retirer les piles et remettre séparément le produit et les piles à un point de collecte approprié.

Service après-vente / importateur :

DS Produkte GmbH, Am Heisterbusch 1, 19258 Gallin, Allemagne • ☎ +49 38851 314650 *)

*) Prix d'un appel vers le réseau fixe allemand. Coût variable selon le prestataire.

Tous droits réservés.

Geachte klant,

Wij danken u dat u hebt gekozen voor de aankoop van deze **blikopener**. Neem bij vragen over het product alsook over reserveonderdelen / toebehoren contact op met de klantenservice via onze website:

www.dspro.de/kontakt

Uitleg van de symbolen en signalwoorden



Geveersymbolen: dit symbool wijst op verwondingsgevaar. Lees de bijbehorende veiligheidsaankwijzingen aandachtig door en volg ze op.



Geschikt voor levensmiddelen.



Symbool voor gelijkspanning



Aanvullende informatie

WAARSCHUWING waarschuwt voor *mogelijk* ernstig letsel en levensgevaar

VOORZICHTIG waarschuwt voor licht tot gemiddeld letsel

LET OP waarschuwt voor materiële schade

Doelmatig gebruik

- Het product is bedoeld voor het openen van ronde blikken voor levensmiddelen, flessen en weckpotten.
- Het product is niet geschikt voor het openen van beschadigde blikken.
- Het product is bedoeld voor particulier gebruik, niet voor commerciële doeleinden.
- Gebruik het product uitsluitend waarvoor het is bedoeld en zoals beschreven in de bedieningshandleiding. Elk ander gebruik geldt als niet-doelmatig.
- Alle gebreken die zijn terug te voeren op ondeskundige behandeling, beschadiging of reparatiepogingen, zijn uitsluitend van de garantie. Dit geldt ook voor de normale slijtage.



Veiligheidsaankwijzingen

WAARSCHUWING – Gevaar voor letsel

- **Verstikkingsgevaar!** Houd het verpakkingsmateriaal uit de buurt van kinderen en dieren.
- Dit product is niet bedoeld voor gebruik door personen (inclusief kinderen) met beperkte sensorische of geestelijke vermogens of met een gebrek aan ervaring en/of gebrek aan kennis, tenzij een persoon die verantwoordelijk is voor hun veiligheid, toezicht op hen houdt of hen instructies heeft gegeven over hoe het product moet worden gebruikt.
- Er moet goed op kinderen worden gelet, zodat zij niet met het product kunnen spelen.
- **Gevaar voor verwondingen door bijtende werking van batterijzuur!**
 - Batterijen kunnen levensgevaarlijk zijn wanneer deze worden ingeslikt. Batterijen en product daarom op een plaats opbergen die onbereikbaar is voor kinderen en dieren. Schakel onmiddellijk medische hulp in als een batterij werd ingeslikt.
 - Als een batterij heeft gelekt, dient u te voorkomen dat huid, ogen en slijmvliezen in contact komen met het batterijzuur. Bij contact met batterijzuur moet u de desbetreffende plaatsen direct met veel schoon water spoelen en onmiddellijk een arts raadplegen.
- **Gevaar van snijwonden!**
 - Voorzichtig omgaan met het snijmes, het is scherp! Vingers, haar, sieraden en kleding uit de buurt houden!
 - Erop letten dat het snijmes stilstaat voordat het batterijvakdeksel wordt verwijderd.
 - De batterijen uit het product verwijderen, voordat het wordt opgeborgen. Wanneer de batterijen zijn geplaatst, kan

door onbedoeld indrukken van de aan- / uitknop de motor worden ingeschakeld, ook zonder blik!

- Ervoor zorgen dat het te openen blik e.d. veilig staat en niet omlaag kan vallen.
- Open geen blikken die onder druk staan (bijv. spuitbussen) of ontvlambare vloeistoffen bevatten (bijv. vloeistoffen voor aanstekers).

LET OP – Risico op materiële schade door batterijen

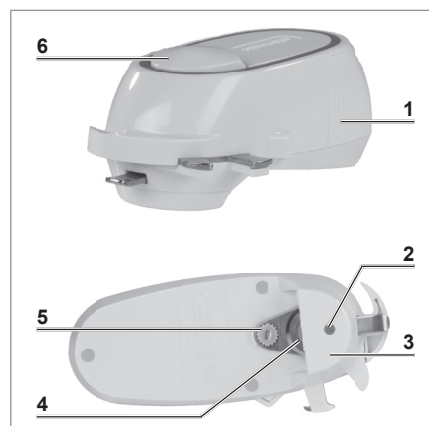
- De batterijen uit het product nemen wanneer deze leeg zijn of wanneer het product langere tijd niet wordt gebruikt. Zo voorkomt u schade die kan ontstaan door uitlopen.
- Verwijder lekkende batterijen direct uit het product. De contacten reinigen voordat nieuwe batterijen worden geplaatst.
- De batterijen mogen niet opgeladen of met andere middelen gereactiveerd worden, niet uit elkaar gehaald, in vuur geworpen, in vloeistoffen gedompeld noch kortgesloten worden.

LET OP – Risico op materiële schade

- Controleer het product op beschadigingen, elke keer voordat u het in gebruik neemt. Wanneer het zichtbare schade vertoont, mag het niet worden gebruikt. Het product niet demonteren, niet proberen het zelf te repareren of het snijmes zelf te vervangen. Neem in geval van schade contact op met de klantenservice.
- Schakel het product bij schade / storingen direct uit!
- Bescherm het product tegen hitte, open vuur, direct zonlicht, temperaturen onder nul, lang aanhoudend vocht, natheid en schokken.
- Laat het product tijdens gebruik niet zonder toezicht.

Leveringsomvang en productoverzicht

Controleer of de levering volledig is en geen transportschade heeft opgelopen. Mochten de onderdelen schade vertonen, deze niet (!) gebruiken maar contact opnemen met onze klantenservice.



- | | |
|---------------|---------------------|
| 1 Batterijvak | 4 Snijmes |
| 2 Magneet | 5 Geleidingswieltje |
| 3 Beschermkap | 6 Aan- / uitknop |

Batterijen plaatsen / vervangen



OPGELET!

- **Tijdens het openen van het batterijvak kan de blikopener door onbedoeld indrukken van de aan- / uitknop worden geactiveerd. Daarom uw vingers altijd op veilige afstand tot het snijmes plaatsen!**
- Controleer vóór het plaatsen van de batterijen, of de contacten in het product en op de batterijen schoon zijn en reinig deze indien nodig.
- Gebruik uitsluitend het batterijtype dat in de technische gegevens staat aangegeven (zie "Technische gegevens").

- Vervang altijd alle batterijen. Gebruik geen verschillende types of merken batterijen of batterijen met een verschillende capaciteit. Let bij het vervangen van de batterijen op de polariteit (+/-).



U benodigt 2 batterijen (1,5 V, type AA). Deze zijn niet inbegrepen bij de leveringsomvang.



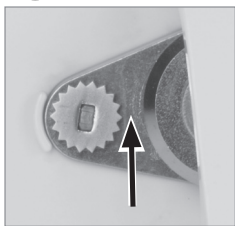
1. Het batterijvakdeksel aan beide zijden samendrukken en naar achteren eraf trekken.
2. Twee batterijen (1,5 V, type AA) plaatsen. Let daarbij op de juiste polariteit (+ / -).

3. Het batterijvakdeksel weer op het batterijvak (1) schuiven. Het moet hoor- en voelbaar vastklikken.

Gebruik



De blikopener snijdt op de rand van het deksel van het blik. Daardoor ontstaan er geen scherpe snijranden!



1. De blikopener vanaf boven op het blik plaatsen. De rand van het blik moet in de gleuf tussen het snijmes en het geleidingswielje liggen (5) (zie afbeelding). Het snijmes (4) werkt niet, wanneer het niet juist tegen de rand van het blik is geplaatst.

2. De aan- /uitknop (6) indrukken. De motor begint te werken en het snijmes wordt uitgeschoven. De blikopener snijdt de deksel automatisch open. Het met de hand leiden van de blikopener is niet nodig.
3. Zodra het snijmes eenmaal geheel rond de rand van het blik is gegaan, kan de motor worden uitgeschakeld. Daartoe opnieuw de aan- / uitknop indrukken. Het snijmes schuift terug in zijn uitgangspositie.
4. De blikopener naar voren eraf trekken en het deksel met behulp van de magneet (2) afnemen.

Overige functies



Oplichten van deksels van blikken



Openen van flessen met kroonkurken



Openen van weckpotten



Openen van blikken met een lipje

Reinigen en opbergen



OPGELET!

- Vóór het reinigen van het snijmes de batterijen uit het product nemen.
- Gebruik voor het reinigen geen bijtende of schurende reinigingsmiddelen of reinigingspads.
- Het product is **niet** geschikt voor de vaatwasser!

- Reinig het snijmes en de behuizing zo nodig met een vochtige doek en eventueel een mild reinigingsmiddel.
- Alle onderdelen nadrogen met een zachte doek.
- Berg het product op een droge, schone, voor kinderen en dieren ontoegankelijke plaats op.

Storingen verhelpen

Wanneer het product niet op de juiste wijze functioneert, controleert u dan eerst of een probleem zelf kan worden opgelost. Neem contact op met de klantenservice als het probleem met de genoemde stappen niet kan worden opgelost.



Probeer niet om een elektrisch product zelf te repareren!

Probleem	Mogelijke oorzaak / oplossing
Het product werkt slechts langzaam of helemaal niet.	<ul style="list-style-type: none"> • Zijn er batterijen geplaatst? Twee batterijen (1,5 V, type AA) in het product plaatsen. • Zijn de geplaatste batterijen leeg? De batterijen vervangen. • Zit het snijmes (4) goed tegen de rand van het blik? De plaatsing corrigeren.
Het product is geblokkeerd.	<ul style="list-style-type: none"> • De aan- / uitknop (6) indrukken zodat het snijmes in de uitgangspositie schuift en loskomt.

Technische gegevens

Artikelnummer: 00568 (grijs) / 01461 (limegroen) / 02823 (roze) / 02972 (zwart)
 Modelnummer: KC126
 Stroomvoorziening: 3 V DC (2x 1,5 V-batterij, type AA)
 ID handleiding: Z 00568_01461_02823_02972 M DS V3 1118

Afvoeren



Verwijder het verpakkingsmateriaal op milieuvriendelijke wijze en breng deze naar een recyclepunt.



Dit product valt onder de Europese richtlijn 2012/19/EU voor afgedankte elektrische en elektronische apparatuur (Waste Electrical and Electronical Equipment – WEEE). Het product mag niet bij het normale huisafval worden gedaan, maar dient milieuvriendelijk te worden verwerkt door een erkend afvalverwerkingsbedrijf.



De batterijen moeten vóór het afvoeren van het product worden verwijderd en gescheiden van het product op de desbetreffende verzamelpunten worden afgedankt.

Klantenservice / importeur:

DS Produkte GmbH, Am Heisterbusch 1, 19258 Gallin, Duitsland • ☎ +49 38851 314650 *)

*) Bellen naar Duitse Duitse vaste lijnen is niet gratis. Kosten variëren per aanbieder.

Alle rechten voorbehouden.