



DE

Gebrauchsanleitung
ab Seite 3

EN

Instruction manual
starting on page 12

FR

Mode d'emploi
à partir de la page 21

NL

Handleiding
vanaf pagina 31

Inhalt

Bestimmungsgemäßer Gebrauch	4
Sicherheitshinweise	4
Lieferumfang	7
Geräteübersicht	7
Vor dem ersten Gebrauch	8
Aufstellen und Anschließen	8
Benutzung	8
Pflege und Entkalken	9
Aufbewahrung	10
Technische Daten	10
Fehlerbehebung	10
Entsorgung	11

Erklärung der Symbole



Gefahrenzeichen: Diese Symbole zeigen Verletzungsgefahren an. Die dazugehörenden Sicherheitshinweise aufmerksam durchlesen und an diese halten, um Personenschäden zu vermeiden.



Vorsicht vor heißen Oberflächen!



Für Lebensmittel geeignet.



Ergänzende Informationen



Gebrauchsanleitung vor der Nutzung lesen!

Erklärung der Signalwörter

GEFAHR

Warnt vor schweren Verletzungen und Lebensgefahr.

WARNUNG

Warnt vor *möglichen* schweren Verletzungen und Lebensgefahr.

VORSICHT

Warnt vor leichten bis mittelschweren Verletzungen.

HINWEIS

Warnt vor Sachschäden.

Sehr geehrte Kundin, sehr geehrter Kunde,

wir freuen uns, dass Sie sich für diese **Kaffeemaschine** entschieden haben.

Lesen Sie vor dem ersten Gebrauch des Gerätes die Gebrauchsanleitung sorgfältig durch und bewahren Sie diese zum späteren Nachlesen auf. Bei Weitergabe des Gerätes ist auch diese Gebrauchsanleitung mitzugeben. Sie ist Bestandteil des Gerätes.

Hersteller und Importeur übernehmen keine Haftung, wenn die Angaben in dieser Gebrauchsanleitung nicht beachtet werden.

Sollten Sie Fragen zum Gerät sowie zu Ersatz-/Zubehörteilen haben, kontaktieren Sie den Kundenservice über unsere Website: **www.dspro.de/kontakt**

Bestimmungsgemäßer Gebrauch

- Dieses Gerät ist zum Zubereiten von Kaffee mit gemahlenem Kaffee oder Kaffee-Pads bestimmt.
- Das Gerät ist für den privaten Hausgebrauch, nicht für eine gewerbliche Nutzung bestimmt.
- Das Gerät nur wie in der Gebrauchsanleitung beschrieben nutzen. Jede weitere Verwendung gilt als bestimmungswidrig.
- Von der Gewährleistung ausgeschlossen sind alle Mängel, die durch unsachgemäße Behandlung, Verkalkung, Beschädigung oder Reparaturversuche entstehen. Dies gilt auch für den normalen Verschleiß.

Sicherheitshinweise



WARNUNG: Alle Sicherheitshinweise, Anweisungen, Bebilderungen und technischen Daten, mit denen dieses Gerät versehen ist, lesen. Versäumnisse bei der Einhaltung der Sicherheitshinweise und Anweisungen können elektrischen Schlag, Brand und/oder Verletzungen verursachen.

- Dieses Gerät kann von **Kindern** ab 8 Jahren sowie von Personen mit reduzierten physischen, sensorischen oder mentalen Fähigkeiten oder Mangel an Erfahrung und / oder Wissen benutzt werden, wenn sie beaufsichtigt oder bezüglich des sicheren Gebrauchs des Gerätes unterwiesen wurden und die daraus resultierenden Gefahren verstanden haben.
- **Kinder** dürfen **nicht** mit dem Gerät spielen.
- Reinigung und **Benutzer-Wartung** dürfen nicht durch **Kinder** durchgeführt werden, es sei denn, sie sind älter als 8 Jahre und werden beaufsichtigt.

- **Kinder** jünger als 8 Jahre und Tiere sind vom Gerät und der Anschlussleitung fernzuhalten.



VORSICHT: heiße Oberflächen!

Das Gerät und die Zubehörteile sind während und kurz nach dem Gebrauch sehr heiß. Ausschließlich den Kaffeebecher und den Schalter berühren, während das Gerät in Betrieb ist. Das Gerät vollständig abkühlen lassen, bevor es gereinigt wird.

- Nie über die maximale Füllmenge hinausgehen. Ist der Wassertank überfüllt, könnte er überlaufen.
- Das Gerät ist nicht dazu bestimmt, mit einer externen Zeitschaltuhr oder einem separaten Fernwirksystem betrieben zu werden.
- Das Gerät und die Anschlussleitung niemals in Wasser oder andere Flüssigkeiten eintauchen und sicherstellen, dass diese nicht ins Wasser fallen oder nass werden können.
- Das Gerät ist bei nicht vorhandener Aufsicht und vor dem Zusammenbau, dem Auseinandernehmen, dem Befüllen bzw. Leeren des Wassertanks oder dem Reinigen stets vom Netz zu trennen.
- Im Interesse der eigenen Sicherheit das Gerät und die Anschlussleitung vor jeder Inbetriebnahme auf Beschädigungen überprüfen. Das Gerät nur benutzen, wenn es funktionsfähig ist.
- Keine Veränderungen am Gerät vornehmen. Das Netzkabel nicht selbst austauschen. Wenn das Gerät oder die Anschlussleitung des Gerätes beschädigt sind, müssen diese durch den Hersteller, Kundenservice oder autorisierte Fachhändler ersetzt werden, um Gefährdungen zu vermeiden.
- Unbedingt die Hinweise im Kapitel „Pflege und Entkalken“ beachten.



GEFAHR – Stromschlaggefahr

- Das Gerät nur in geschlossenen Räumen verwenden.
- Das Gerät nicht in Räumen mit hoher Luftfeuchtigkeit verwenden.
- Sollte das Gerät ins Wasser fallen, sofort die Stromzufuhr unterbrechen. Nicht versuchen, dieses aus dem Wasser zu ziehen, während es am Stromnetz angeschlossen ist!
- Das Gerät und die Anschlussleitung niemals mit feuchten Händen berühren, wenn diese Komponenten an das Stromnetz angeschlossen sind.
- Darauf achten, dass der austretende Dampf nicht direkt auf elektrische Geräte und Einrichtungen, die elektrische Bauteile enthalten, gerichtet wird.



WARNUNG – Verletzungsgefahr

- **Erstickungsgefahr!** Kinder und Tiere vom Verpackungsmaterial fernhalten.

Verbrühungsgefahr durch Hitze, heißen Dampf oder Kondenswasser!

- Kontakt mit dem aufsteigenden Dampf vermeiden. Den Wassertankdeckel nicht während des Brühvorgangs öffnen.
- Beim Herausnehmen des Filterhalters und des Permanentfilters nach dem Betrieb vorsichtig sein. Es kann sich noch heißes Restwasser im Filterhalter und im Permanentfilter befinden! Alle Teile immer erst abkühlen lassen, bevor sie entfernt / gereinigt werden.
- Nie bei eingeschaltetem Gerät bzw. während des Brühvorgangs Wasser in den Wassertank füllen. Das Gerät vor erneutem Befüllen abkühlen lassen.
- Das Gerät während des Brühvorganges nicht bewegen.
- Der zubereitete Kaffee ist heiß! Im Umgang mit heißen Flüssigkeiten vorsichtig sein.
- Darauf achten, dass das angeschlossene Netzkabel keine Stolpergefahr darstellt. Das Netzkabel darf nicht von der Aufstellfläche herabhängen, um ein Herunterreißen des Gerätes zu verhindern.



WARNUNG – Brandgefahr

- Das Gerät nicht in Räumen verwenden, in denen sich leichtentzündlicher Staub oder giftige sowie explosive Dämpfe befinden.
- Das Gerät nicht zusammen mit anderen Verbrauchern (mit hoher Wattleistung) an eine Mehrfachsteckdose anschließen, um eine Überlastung und ggf. einen Kurzschluss (Brand) zu vermeiden.
- Das Gerät nicht in Verbindung mit Verlängerungskabeln nutzen.
- Das Gerät nicht in der Nähe von brennbarem Material betreiben. Keine brennbaren Materialien (z. B. Pappe, Papier, Holz, Kunststoff) in oder auf das Gerät legen.
- Das Gerät während des Betriebs nicht abdecken.
- Im Brandfall: Nicht mit Wasser löschen! Flammen mit einer feuerfesten Decke oder einem geeigneten Feuerlöscher ersticken.

HINWEIS – Risiko von Material- und Sachschäden

- Das Gerät nur verwenden, wenn es korrekt zusammengebaut ist! Vor jeder Anwendung überprüfen, ob der Filterhalter und der Permanentfilter korrekt eingesetzt sind und ob der Wassertank korrekt befüllt ist!
- Das Gerät nur an eine vorschriftsmäßig installierte Steckdose mit Schutzkontakten, die mit den technischen Daten des Gerätes übereinstimmt, anschließen. Die Steckdose muss auch nach dem Anschließen gut zugänglich sein, damit die Netzverbindung schnell getrennt werden kann.
- Das Netzkabel so verlegen, dass es nicht gequetscht oder geknickt wird und nicht mit heißen Flächen in Berührung kommt (gilt auch für die heißen Flächen des Gerätes!).
- Das Gerät ausschalten und den Netzstecker aus der Steckdose ziehen, wenn während des Betriebs ein Fehler auftritt oder vor einem Gewitter.

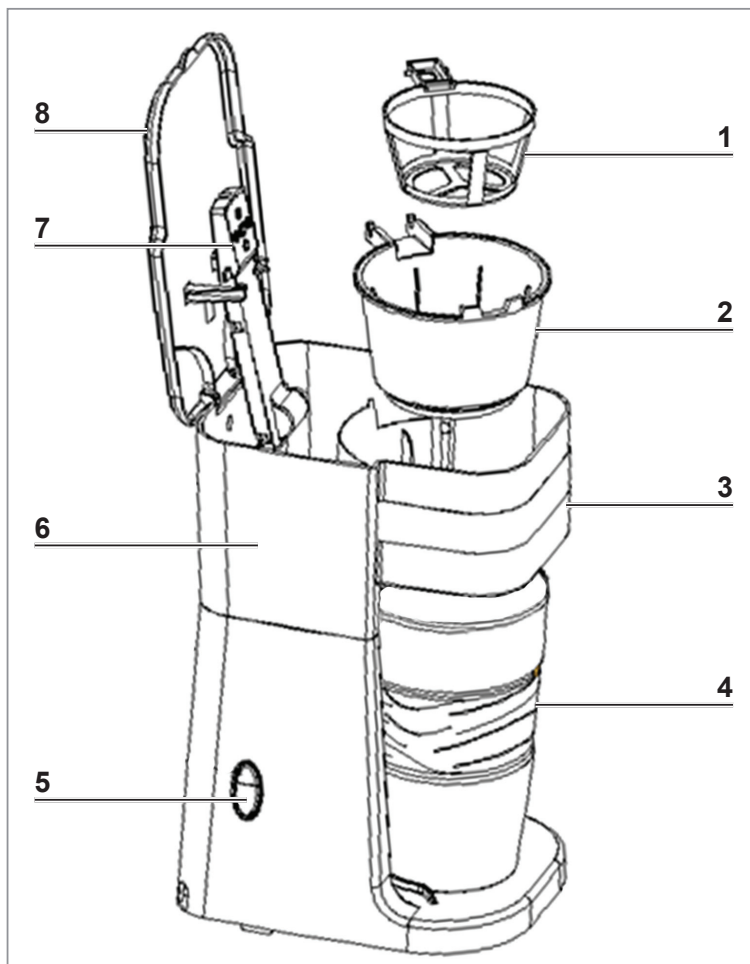
- Das Gerät niemals am Netzkabel ziehen oder tragen. Beim Herausziehen aus der Steckdose immer am Netzstecker und nie am Netzkabel ziehen!
- Die Kaffeemaschine und alle Zubehörteile vor anderen Wärmequellen, offenem Feuer, Minustemperaturen und Stößen schützen.
- Die Kaffeemaschine zusätzlich vor lang anhaltender Feuchtigkeit und Nässe schützen.
- Den befüllten Kaffeebecher nicht in einer Tasche o. Ä. transportieren. Der Kaffeebecher lässt sich nicht tropfsicher verschließen.
- Nur Original-Zubehörteile des Herstellers verwenden, um die Funktionsweise des Gerätes nicht zu beeinträchtigen und eventuelle Schäden zu verhindern.

Lieferumfang

- Kaffeemaschine
- Kaffeebecher mit Deckel
- Filterhalter
- Permanentfilter
- Gebrauchsanleitung

Den Lieferumfang auf Vollständigkeit und Transportschäden überprüfen. Falls das Gerät oder die Anschlussleitung Schäden aufweisen, das Gerät nicht(!) verwenden, sondern den Kundenservice kontaktieren.

Geräteübersicht



- 1 Permanentfilter
- 2 Filterhalter
- 3 Filterfach
- 4 Kaffeebecher mit Deckel
- 5 Start-Schalter
- 6 Wassertank
- 7 Kaffeeauslauf
- 8 Wassertankabdeckung

Vor dem ersten Gebrauch

1. Sämtliches Verpackungsmaterial sowie eventuell vorhandene Schutzfolien, die zum Transportschutz dienen, entfernen. **Niemals das Typenschild und eventuelle Warnhinweise entfernen.**
2. Das Gerät mit einem sauberen, feuchten Tuch abwischen. Den Permanentfilter, den Filterhalter und den Kaffeebecher mit mildem Spülmittel und warmem Wasser reinigen.
3. Vor dem ersten Kaffeegenuss empfehlen wir einen Probelauf durchzuführen, um eventuelle Produktionsrückstände im Wassersystem zu entfernen. Dafür die Anweisungen in den Kapiteln „Aufstellen und Anschließen“ sowie „Benutzung“ befolgen.



Bei der ersten Inbetriebnahme kann es durch produktionsbedingte Zusätze (z. B. Fett) zu leichter Rauch- und / oder Geruchsentwicklung kommen. Dies ist normal und kein Defekt des Gerätes.

4. Diesen Vorgang zweimal durchführen. *Diesen Kaffee nicht trinken!*

Aufstellen und Anschließen



BEACHTEN!

- Das Gerät nicht unter Küchenoberschranke o. Ä. stellen. Durch den aufsteigenden Dampf könnten diese Schaden nehmen!
 - Die Oberflächen von Möbeln enthalten möglicherweise Bestandteile, die die Stellfüße des Gerätes angreifen und aufweichen können. Gegebenenfalls eine geeignete Unterlage unter die Stellfüße legen.
-
1. Das Gerät immer mit einem Freiraum zu den Seiten (mind. 20 cm) und nach oben (mind. 30 cm) auf einen ebenen, festen, wärmebeständigen und gegen Wasserspritzer unempfindlichen Untergrund stellen.
 2. Das Netzkabel vollständig auseinanderwickeln und in eine vorschriftsmäßig installierte und leicht zugängliche Steckdose stecken.

Benutzung



BEACHTEN!

- Keine Milch oder andere Flüssigkeiten in den Wassertank füllen. Ausschließlich Wasser zum Kaffeekochen verwenden!
- Nie den Permanentfilter überfüllen.
- Das Gerät nie ohne ein geeignetes Gefäß unter dem Kaffeeauslauf betätigen.



Das Gerät schaltet sich nach dem Brühvorgang automatisch ab. Es verfügt über einen Überhitzungsschutz, der ein erneutes Einschalten direkt nach einem Brühvorgang aus Sicherheitsgründen verhindert. Daher nach einem Brühvorgang einige Minuten warten, bis sich das Gerät abgekühlt hat, bevor ein weiterer Brühvorgang gestartet wird.

1. Die Wassertankabdeckung öffnen und Wasser in den Wassertank füllen.
2. Den Filterhalter in das Filterfach einsetzen.

3. Den Permanentfilter in den Filterhalter einsetzen.
4. Den Permanentfilter mit einem Kaffee-Pad oder mit losem Kaffeepulver befüllen.
5. Die Wassertankabdeckung schließen.
6. Den Kaffeebecher (ohne Deckel!) unter den Kaffeeauslauf stellen.
7. Den Start-Schalter drücken, um die Kaffeemaschine einzuschalten. Der Start-Schalter leuchtet auf und der Brühvorgang beginnt umgehend.
8. Der Brühvorgang ist beendet, wenn kein Kaffee mehr in den Kaffeebecher fließt. Das Gerät schaltet sich nach dem Brühvorgang automatisch ab. Der Start-Schalter erlischt, sobald das Gerät sich ausgeschaltet hat.
9. Den Kaffeebecher entnehmen und den Deckel auf den Kaffeebecher setzen. Der Deckel verfügt über einen Trinkverschluss. Die Abdeckung auf dem Deckel einfach vor oder zurück schieben, um die Trinköffnung zu Öffnen bzw. zu Schließen.
10. Das Gerät nach der Benutzung wie im Kapitel „Pflege und Entkalken“ beschrieben reinigen.

Pflege und Entkalken



BEACHTEN!

- Gerät und Zubehörteile abkühlen lassen, bevor sie gereinigt werden.
 - Zum Reinigen keine ätzenden oder scheuernden Reinigungsmittel verwenden. Diese können die Oberfläche beschädigen.
-
1. Vergewissern, dass das Gerät ausgeschaltet und nicht am Stromnetz angeschlossen ist!
 2. Den Permanentfilter und den Filterhalter aus dem Filterfach entnehmen und das gebrauchte Kaffee-Pad/Kaffeepulver entsorgen.
 3. Den Permanentfilter, den Filterhalter und den Kaffeebecher mit warmem Wasser und ggf. mit etwas Spülmittel reinigen.
 4. Anschließend den Permanentfilter, den Filterhalter und den Kaffeebecher gründlich abtrocknen.
 5. Den Permanentfilter und den Filterhalter in die Kaffeemaschine einsetzen, wenn sie vollständig trocken sind.
 6. Die Kaffeemaschine bei Bedarf mit einem feuchten Tuch abwischen und mit einem trockenem Tuch nachwischen.

Entkalken

Wenn das Wasser nur noch sehr langsam durch das Gerät läuft oder das Gerät lauter als gewöhnlich beim Brühvorgang wird, sollte es entkalkt werden. Zum Entkalken einen handelsüblichen Entkalker für Kaffeemaschinen verwenden.

1. Ein Gemisch aus Wasser und Entkalkungsmittel in den Wassertank füllen und das Gerät einschalten. Zum Verhältnis von Wasser zu Entkalkungsmittel die Gebrauchsanweisung des Entkalkungsmittels beachten.
2. Das Gemisch vollständig durchlaufen lassen. Diesen Vorgang ggf. wiederholen, wenn das Wasser noch immer langsam durchläuft.
3. Nach dem Entkalken mindestens dreimal Wasser (ohne Kaffeepulver / Kaffee-Pad) durch das Gerät laufen lassen, um die Leitungen etc. durchzuspülen.

Aufbewahrung

- Das Gerät vom Stromnetz trennen, wenn es längere Zeit nicht benutzt werden soll. Das Gerät ggf. noch einmal reinigen (siehe Kapitel „Pflege und Entkalken“) und vollständig trocknen lassen.
- Das Gerät und alle Zubehörteile an einem trockenen, sauberen, frostfreien Ort aufbewahren, der vor direktem Sonnenlicht und dem Zugriff durch Kinder oder Tiere geschützt ist.

Technische Daten

Artikelnummer:	05374
Modell:	CM-111
Spannungsversorgung:	220 – 240 V~ 50 / 60 Hz
Leistung:	650 W
Schutzklasse:	I
ID Anleitung:	Z 05374 M DS V1 1118



Fehlerbehebung

Sollte das Gerät nicht ordnungsgemäß funktionieren, überprüfen, ob ein Problem selbst behoben werden kann. Lässt sich mit den genannten Schritten das Problem nicht lösen, den Kundenservice kontaktieren.



Nicht versuchen, ein elektrisches Gerät eigenständig zu reparieren!

Problem	Mögliche Ursache	Behebung
Das Gerät funktioniert nicht.	Der Netzstecker steckt nicht richtig in der Steckdose.	Den Sitz des Netzsteckers korrigieren.
	Die Steckdose ist defekt.	Eine andere Steckdose ausprobieren.
	Es ist keine Netzspannung vorhanden.	Die Sicherung des Netzan schlusses überprüfen.
	Der Start-Schalter wurde nicht betätigt.	Das Gerät mit dem Start-Schalter einschalten.
Die Sicherung im Sicherungskasten wird ausgelöst.	Zu viele Geräte am selben Stromkreis angeschlossen.	Anzahl der Geräte im Stromkreis reduzieren.
Es läuft Wasser aus dem Gerät.	Es befindet sich zu viel Wasser im Wassertank.	Den Wassertank nicht überfüllen!

Problem	Mögliche Ursache	Behebung
Der Kaffee läuft sehr langsam aus dem Kaffeeauslauf.	Der Kaffeeauslauf ist verstopft.	Den Kaffeeauslauf reinigen.
	Das Gerät ist verkalkt.	Das Gerät entkalken (siehe Kapitel „Pflege und Entkalken“).
Der Kaffee ist zu dünn.	Es befindet sich zu viel Wasser im Wassertank.	Nur die erforderliche Wassermenge in den Wassertank füllen.
	Es befindet sich zu wenig Kaffeepulver im Permanentfilter.	Die erforderliche Kaffeemenge in den Filter füllen (siehe Kapitel „Benutzung“).
Der Kaffee schmeckt nicht.	Das Gerät muss gereinigt werden.	Das Gerät reinigen (siehe Kapitel „Pflege und Entkalken“).
	Das Kaffeepulver wurde (in einer Kaffeemühle) zu fein oder zu grob gemahlen.	Die Mahlstärke des Kaffees ggf. anpassen (lassen) oder anderes Kaffeepulver wählen.
	Die Kaffee-Wasser-Mischung ist nicht ideal.	Die Mischung auf den individuellen Geschmack anpassen.
	Die Wasserqualität ist nicht gut.	Die Wasserqualität prüfen und das Wasser ggf. filtern.
Das Gerät schaltet sich während des Brühvorgangs aus.	Es befindet sich kein Wasser mehr im Wassertank.	Wasser in den Wassertank füllen.
Beim Brühvorgang entsteht starker Dampf.	Das Gerät ist verkalkt.	Das Gerät entkalken (siehe Kapitel „Pflege und Entkalken“).
Während des Gebrauchs lässt sich ein unangenehmer Geruch feststellen.	Das Gerät wird zum ersten Mal verwendet.	Eine Geruchsentwicklung tritt bei der ersten Benutzung neuer Geräte häufig auf. Der Geruch sollte verschwinden, nachdem das Gerät mehrmals benutzt wurde.
	Das Gerät wurde zuvor entkalkt.	Das Gerät mit klarem Wasser ausspülen.

Entsorgung



Das Verpackungsmaterial umweltgerecht entsorgen und der Wertstoffsammlung zuführen.



Das Gerät unterliegt der europäischen Richtlinie 2012/19/EU für Elektro- und Elektronik-Altgeräte (WEEE). Das Gerät nicht als normalen Hausmüll, sondern umweltgerecht über einen behördlich zugelassenen Entsorgungsbetrieb entsorgen.

Kundenservice / Importeur:

DS Produkte GmbH, Am Heisterbusch 1, 19258 Gallin, Deutschland

Tel.: +49 38851 314650 (0 – 30 Ct./Min. in das dt. Festnetz. Kosten variieren je nach Anbieter.)

Alle Rechte vorbehalten.

Contents

Intended Use _____	13
Safety Instructions _____	13
Items Supplied _____	16
Device Overview _____	16
Before Initial Use _____	17
Set-Up and Connection _____	17
Use _____	17
Care and Descaling _____	18
Storage _____	19
Technical Data _____	19
Troubleshooting _____	19
Disposal _____	20

Explanation of the Symbols



Danger symbols: These symbols indicate a risk of injury.



Read through the associated safety instructions carefully and follow them to prevent personal injury.



Caution: hot surfaces!



Suitable for use with food.



Supplementary information



Read operating instructions before use!

Explanation of the Signal Words

DANGER Warns of serious injuries and danger to life.

WARNING Warns of *possible* serious injuries and danger to life.

CAUTION Warns of slight to moderate injuries.

NOTICE Warns of damage to property.

Dear Customer,

We are delighted that you have chosen this **coffee machine**.

Before using the device for the first time, please read the operating instructions carefully and keep them for future reference. If the device is given to someone else, it should always be accompanied by these operating instructions. They are an integral part of the device.

The manufacturer and importer do not accept any liability if the information in these operating instructions is not complied with.

If you have any questions about the device and about spare parts / accessories, please contact the customer service department via our website: www.dspro.de/kontakt

Intended Use

- This device is intended to be used to make coffee using ground coffee or coffee pads.
- The device is for personal domestic use only and is not intended for commercial applications.
- The device should only be used as described in the operating instructions. Any other use is deemed to be improper.
- The warranty excludes any defects caused by improper use, calcification, damage or repair attempts. This also applies to normal wear and tear.

Safety Instructions



WARNING: Read all safety notices, instructions, illustrations and technical data provided with this device. Failure to follow the safety notices and instructions may result in electric shock, fire and / or injuries.

- This device may be used by **children** aged 8 and over and by people with reduced physical, sensory or mental abilities or a lack of experience and/or knowledge if they are supervised or have received instruction on how to use the device safely and have understood the dangers resulting from failure to comply with the relevant safety precautions.
- **Children** must **not** play with the device.
- Cleaning and **user maintenance** may not be performed by **children**, unless they are older than 8 years of age and are supervised.
- **Children** younger than 8 years of age and animals must be kept away from the device and the connecting cable.



CAUTION: Hot Surfaces!

The device and the accessories are very hot during and shortly after use. While the device is in operation, only the coffee cup and the switch may be touched. Allow the device to cool down completely before it is cleaned.

- Never exceed the maximum fill level. If the water tank is over-filled, it could overflow.
- The device is not designed to be operated with an external timer or a separate remote control system.
- Never immerse the device and the connecting cable in water or other liquids and ensure that they cannot fall into water or become wet.
- The device must always be disconnected from the mains when it is left unattended and before assembling, disassembling, filling or emptying the water tank or cleaning it.
- In the interest of your own safety, inspect the device and the connecting cable for damage each time before you use it. Use the device only if it is in working order.
- Do not make any modifications to the device. Do not replace the mains cable yourself. If the device or the connecting cable of the device is damaged, it must be replaced by the manufacturer, customer service department or a specialist workshop in order to avoid any hazards.
- It is essential to follow the instructions in the “Care and Descaling” chapter.



DANGER – Risk of Electric Shock

- Use the device only in closed rooms.
- Do not use the device in rooms with high humidity.
- Should the device fall into water, switch off the power supply immediately. Do not attempt to pull it out of the water while it is still connected to the mains power!
- Never touch the device and the connecting cable with wet hands when these components are connected to the mains power.
- Make sure that the steam which emerges is not aimed directly at electrical devices and equipment containing electrical components.



WARNING – Danger of Injury

- **Danger of suffocation!** Keep children and animals away from the packaging material.

Danger of scalding from heat, hot steam or condensation!

- Avoid coming into contact with the rising steam. Do not open the water tank lid during the brewing process.
- Be careful when removing the filter holder and the permanent filter after operating the device. There may still be hot water remaining in the filter holder and in the permanent filter! Always allow all parts to cool down first before they are removed / cleaned.
- Never pour water into the water tank when the device is switched on or during the brewing process. Allow the device to cool down before filling it again.
- Do not move the device during the brewing process.
- The coffee which is prepared is hot! Be careful when handling hot liquids.
- Make sure that the connected mains cable does not present a trip hazard. The mains cable may not hang down from the surface on which the device is placed in order to prevent the device from being pulled down.



WARNING – Danger of Fire

- Do not use the device in rooms containing easily ignitable dust or poisonous and explosive fumes.
- Do not connect the device along with other devices (with a high wattage) to a multiple socket in order to prevent overloading and a possible short circuit (fire).
- Do not use the device in conjunction with extension cables.
- Do not operate the device in the vicinity of combustible material. Do not place any combustible materials (e.g. cardboard, paper, wood or plastic) in or on the device.
- Do not cover the device during operation.
- In the event of a fire: Do not extinguish with water! Smother the flames with a fireproof blanket or a suitable fire extinguisher.

NOTICE – Risk of Damage to Material and Property

- The device should only be used if it has been correctly assembled! Before each use, check whether the filter holder and the permanent filter are inserted correctly and whether the water tank is filled correctly!
- Only connect the device to a socket with safety contacts that is properly installed and matches the technical data of the device. The socket must also be readily accessible after connection so that the connection to the mains can quickly be isolated.
- Lay the mains cable in such a way that it does not become squashed or bent and does not come into contact with hot surfaces (also applies to the hot surfaces of the device!).
- Switch off the device and pull the mains plug out of the plug socket if an error occurs during operation or before a thunderstorm.
- Never pull or carry the device by the mains cable. When you pull it out of the socket, always pull on the mains plug and never the mains cable!

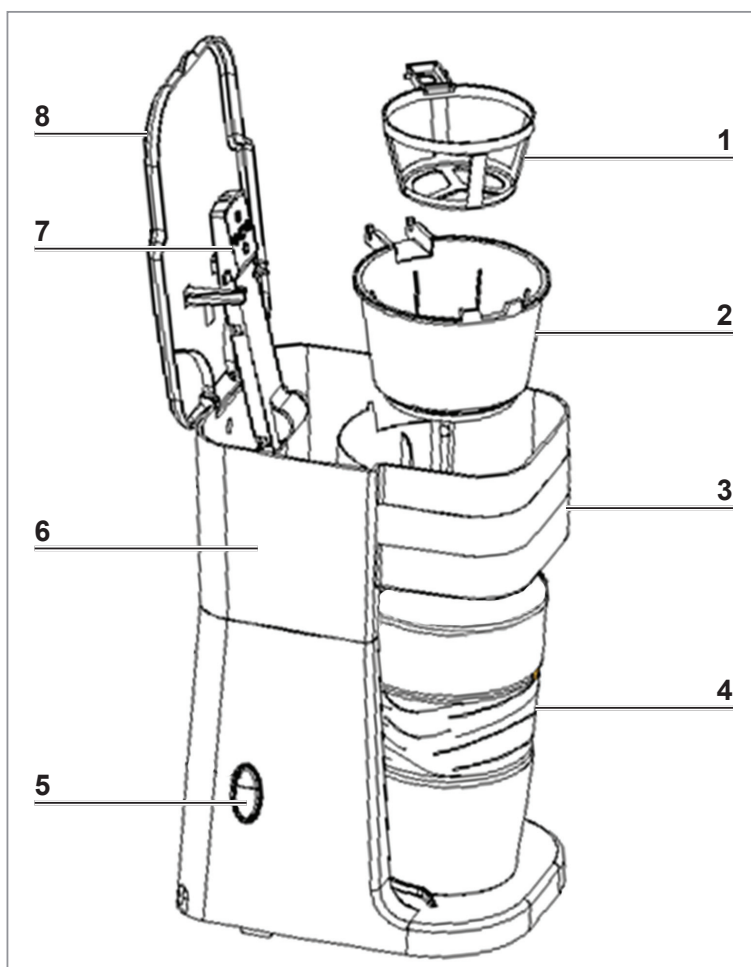
- Protect the coffee machine and all accessories from other heat sources, naked flames, sub-zero temperatures and impacts.
- Also protect the coffee machine from persistent moisture and wet conditions.
- Do not transport the filled coffee cup in a bag or similar carrier. The coffee cup cannot be sealed so that it will not drip.
- Use only original spare parts from the manufacturer in order to guarantee that there is no interference that may prevent the device from working and to avoid damage.

Items Supplied

- Coffee machine
- Coffee cup with lid
- Filter holder
- Permanent filter
- Operating instructions

Check the items supplied for completeness and transport damage. If you find any damage to the device or the connecting cable, do not use the device (!), but contact our customer service department.

Device Overview



- 1 Permanent filter
- 2 Filter holder
- 3 Filter compartment
- 4 Coffee cup with lid
- 5 Start switch
- 6 Water tank
- 7 Coffee outlet
- 8 Water tank cover

Before Initial Use

1. Remove all packaging materials and any possible protective films used for protection during transportation. **Never remove the rating plate and any possible warnings.**
2. Wipe down the device with a clean, damp cloth. Clean the permanent filter, the filter holder and the coffee cup with mild detergent and warm water.
3. Before you enjoy your first coffee, we recommend that you carry out a trial run to remove any possible production residues in the water system. To do this, follow the instructions in the “Set-Up and Connection” and “Use” chapters.



When the device is first used, production-related additives (e.g. grease) may cause a small amount of smoke and / or an odour to be produced. This is normal and not a device defect.

4. Perform this process twice. *Do not drink this coffee!*

Set-Up and Connection



PLEASE NOTE!

- Do not place the device below kitchen wall units or similar cupboards. The rising steam could cause damage to them!
 - The surfaces of furniture may possibly contain elements which can attack and soften the adjustable feet of the device. If necessary, place a suitable pad below the adjustable feet.
-
1. Always set up the device with a clear space at the sides (at least 20 cm) and clear space above it (at least 30 cm) on a flat, solid and heat-resistant surface that is resistant to splashing.
 2. Completely unwind the mains cable and plug into a properly installed plug socket that is easily accessible.

Use



PLEASE NOTE!

- Do not pour milk or other liquids into the water tank. Only ever use water to make coffee!
- Never overfill the permanent filter.
- Never operate the device without a suitable vessel placed below the coffee outlet.



The device switches off automatically after the brewing process. It has overheating protection which prevents the device from being switched on again directly after a brewing process for safety reasons. After a brewing process, you should therefore wait for a few minutes until the device has cooled down before you start another brewing process.

1. Open the water tank cover and pour water into the water tank.
2. Insert the filter holder into the filter compartment.
3. Insert the permanent filter into the filter holder.

4. Fill the permanent filter with a coffee pad or with loose coffee powder.
5. Close the water tank cover.
6. Place the coffee cup (without the lid!) below the coffee outlet.
7. Press the start switch to switch on the coffee machine. The start switch lights up and the brewing process begins immediately.
8. The brewing process is finished when no more coffee flows into the coffee cup. The device switches off automatically after the brewing process. The start switch goes out as soon as the device has switched itself off.
9. Remove the coffee cup and place the lid on the coffee cup. The lid has a drinking cap. Simply slide the cover on the lid forwards or backwards to open or close the drink opening.
10. Clean the device after use as described in the "Care and Descaling" chapter.

Care and Descaling



PLEASE NOTE!

- Allow the device and accessories to cool down before they are cleaned.
 - Do not use any caustic or abrasive cleaning agents for cleaning. These can damage the surface.
-
1. Make sure that the device is switched off and not connected to the mains power!
 2. Remove the permanent filter and the filter holder from the filter compartment and dispose of the used coffee pad/coffee powder.
 3. Clean the permanent filter, the filter holder and the coffee cup with hot water and a little detergent if necessary.
 4. Then thoroughly dry the permanent filter, the filter holder and the coffee cup.
 5. Insert the permanent filter and the filter holder back into the coffee machine when they are completely dry.
 6. Wipe down the coffee machine with a damp cloth if necessary and then dry it with a dry cloth.

Descaling

If the water only runs very slowly through the device or the device is louder than usual during the brewing process, it should be descaled. Use a standard descaling agent for coffee machines for descaling.

1. Pour a mixture of water and descaling agent into the water tank and switch on the device. Consult the instructions for using the descaling agent with regard to the ratio of water to descaling agent.
2. Let the mixture run through the machine completely. Repeat this procedure if necessary if the water still runs through slowly.
3. After descaling, let water (without any coffee powder / coffee pad) run through the device at least three times to flush the lines, etc.

Storage

- Disconnect the device from the mains power when it is not going to be used for a prolonged period. Clean the device again if necessary (see the “Care and Descaling” chapter) and let it dry completely.
- Store the device and all accessories in a dry, clean, frost-free place that is protected from direct sunlight and cannot be accessed by children or animals.

Technical Data

Article number:	05374
Model:	CM-111
Voltage supply:	220 – 240 V~ 50 / 60 Hz
Power:	650 W
Protection class:	I
ID instruction manual:	Z 05374 M DS V1 1118



Troubleshooting

If the device does not work properly, check whether you are able to rectify the problem yourself. If the problem cannot be solved with the steps that are listed, contact the customer service department.



Do not attempt to repair an electrical device yourself!

Problem	Possible cause	Fix
The device does not work.	The mains plug is not inserted correctly in the plug socket.	Correct the fit of the mains plug.
	The plug socket is defective.	Try another plug socket.
	No mains voltage is present.	Check the fuse of the mains connection.
	The start switch has not been activated.	Switch on the device using the start switch.
The fuse in the fuse box is triggered.	Too many devices connected to the same circuit.	Reduce the number of devices in the circuit.
Water runs out of the device.	There is too much water in the water tank.	Do not overfill the water tank!
The coffee runs very slowly out of the coffee outlet.	The coffee outlet is blocked.	Clean the coffee outlet.
	The device is furred up.	Descal the device (see the “Care and Descaling” chapter).

Problem	Possible cause	Fix
The coffee is too weak.	There is too much water in the water tank.	Only pour the required quantity of water into the water tank.
	There is not enough coffee powder in the permanent filter.	Pour the required quantity of coffee into the filter (see the "Use" chapter).
The coffee does not taste very good.	The device needs to be cleaned.	Clean the device (see the "Care and Descaling" chapter).
	The coffee has been too finely or too coarsely ground (in a coffee mill).	Adjust the grinding fineness of the coffee (or have it adjusted) if necessary or choose another coffee powder.
	The coffee/water mixture is not ideal.	Adjust the mixture to your own individual taste.
	The water quality is not good.	Check the water quality and filter the water if necessary.
The device switches off during the brewing process.	There is no longer any water in the water tank.	Pour water into the water tank.
A large amount of steam is produced in the brewing process.	The device is furred up.	Descal the device (see the "Care and Descaling" chapter).
During use, an unpleasant smell is detected.	The device is being used for the first time.	A smell often develops when new devices are first used. The smell should disappear once the device has been used several times.
	The device has previously been descaled.	Rinse out the device with clear water.

Disposal



Dispose of the packaging material in an environmentally friendly manner so that it can be recycled.



The device is governed by the European Directive 2012/19/EU on waste electrical and electronic equipment (WEEE). Do not dispose of the device as normal domestic waste, but rather in an environmentally friendly manner via an officially approved waste disposal company.

Customer Service/ Importer:

DS Produkte GmbH, Am Heisterbusch 1, 19258 Gallin, Germany

Tel.: +49 38851 314650 (Calls to German landlines are subject to charges. The cost varies depending on the service provider.)

All rights reserved.

Contenu

Utilisation conforme _____	22
Consignes de sécurité _____	22
Composition _____	25
Vue générale de l'appareil _____	26
Avant la première utilisation _____	26
Mise en place et branchement _____	27
Utilisation _____	27
Entretien et détartrage _____	28
Rangement _____	28
Dépannage _____	29
Caractéristiques techniques _____	30
Mise au rebut _____	30

Explication des symboles



Symboles de danger : ces symboles signalent des risques de blessure. Lisez et observez attentivement les consignes de sécurité correspondantes afin de prévenir tout risque de blessure.



Attention, surfaces chaudes !



Pour usage alimentaire.



Informations complémentaires



Consultez le mode d'emploi avant utilisation !

Explication des mentions d'avertissement

DANGER

Vous avertit d'un risque de blessures graves et mortelles.

AVERTISSEMENT

Vous avertit d'un risque *potentiel* de blessures graves et mortelles.

ATTENTION

Vous avertit d'un risque de blessures bénignes ou de moyenne gravité.

AVIS

Vous avertit d'un risque de dégâts matériels.

Chère cliente, cher client,

Nous vous félicitons d'avoir fait l'acquisition de cette **machine à café**.

Veillez lire attentivement le présent mode d'emploi avant la première utilisation de l'appareil et le conserver précieusement pour toute consultation ultérieure. En cas de prêt ou de don de cet appareil à une tierce personne, n'oubliez pas d'y joindre ce mode d'emploi. Il fait partie intégrante de l'appareil.

Le fabricant et l'importateur déclinent toute responsabilité en cas de non-observation des instructions qu'il contient.

Pour toute question concernant l'appareil et ses pièces de rechange et accessoires, vous pouvez contacter le service après-vente à partir de notre site Internet :

www.dspro.de/kontakt

Utilisation conforme

- Cet appareil est destiné à la préparation de café à partir de café moulu ou de dosettes de café.
- Cet appareil est conçu pour un usage domestique, non professionnel.
- Il doit être utilisé uniquement tel qu'indiqué dans le présent mode d'emploi. Toute autre utilisation est considérée comme non conforme.
- Tout défaut imputable à une utilisation non conforme, à un entartrage, à des détériorations ou à des tentatives de réparation est exclu de la garantie. L'usure normale est également exclue de la garantie.

Consignes de sécurité



AVERTISSEMENT : veuillez lire l'intégralité des consignes de sécurité, des instructions, des illustrations et des caractéristiques techniques dont est doté cet appareil. Tout manquement aux consignes de sécurité et aux instructions données peut provoquer une décharge électrique, un incendie et/ou des blessures.

- Cet appareil peut être utilisé par les **enfants** à partir de 8 ans et les personnes dont les capacités physiques, sensorielles ou mentales sont réduites ou qui manquent d'expérience et/ou de connaissances lorsqu'elles sont sous surveillance ou qu'elles ont été instruites quant à l'utilisation de l'appareil en toute sécurité et qu'elles ont compris les risques en découlant.
- **Les enfants** ne doivent **pas** jouer avec cet appareil.
- Le nettoyage et l'**entretien utilisateur** ne doivent pas être réalisés par les **enfants**, sauf s'ils ont plus de 8 ans et qu'ils sont supervisés.

- Tenez l'appareil et son cordon d'alimentation hors de portée des animaux et des **enfants** de moins de 8 ans.



ATTENTION : surfaces chaudes !

Pendant l'utilisation et immédiatement après l'utilisation, l'appareil et les accessoires peuvent être brûlants. Lorsque l'appareil fonctionne, touchez seulement le mug à café et le commutateur de marche. Laissez l'appareil refroidir intégralement avant de le nettoyer.

- Ne dépassez jamais la capacité de remplissage maximale. Si le réservoir d'eau est trop rempli, il pourrait déborder.
- L'appareil n'est pas conçu pour une utilisation avec une minuterie externe ou un système de commande à distance séparé.
- Ne plongez jamais l'appareil et le cordon de raccordement dans l'eau ou tout autre liquide et assurez-vous qu'ils ne risquent pas de tomber dans l'eau ou d'être mouillés.
- L'appareil doit toujours être débranché du secteur lorsqu'il n'est pas sous surveillance ; avant d'être assemblé, démonté ou nettoyé ; ou encore quand il s'agit de remplir ou vider son réservoir d'eau.
- Pour la propre sécurité de l'utilisateur, l'appareil et le cordon de raccordement doivent être contrôlés avant chaque mise en marche pour s'assurer qu'ils ne présentent aucun endommagement. Utilisez l'appareil uniquement s'il est entièrement fonctionnel.
- Ne procédez à aucune modification sur l'appareil. Ne remplacez pas le cordon d'alimentation vous-même. Si l'appareil en soi ou son cordon de raccordement sont endommagés, c'est au fabricant, au service après-vente ou à toute personne aux qualifications similaires (par ex. un atelier spécialisé ou un représentant agréé) qu'il revient de les remplacer afin d'éviter tout danger.
- Il est essentiel d'observer les consignes données au paragraphe « Entretien et détartrage ».



DANGER – Risque d'électrocution

- Utilisez l'appareil uniquement dans des locaux fermés.
- N'utilisez pas l'appareil dans des pièces à fort taux d'humidité.
- Si l'appareil devait tomber à l'eau, coupez immédiatement l'alimentation électrique. N'essayez pas de l'extraire de l'eau tant qu'il est encore raccordé au réseau électrique !
- Ne saisissez jamais l'appareil ni le cordon de raccordement à mains humides lorsque ces composants sont raccordés au réseau électrique.
- Veillez à ce que la vapeur qui se dégage ne puisse pas aller tout droit vers des appareils électriques ou des installations comportant des composants électriques.



AVERTISSEMENT – Risque de blessures

- **Risque de suffocation !** Ne laissez pas les emballages à la portée des enfants ou des animaux.

Risque de brûlure par la chaleur, le dégagement de vapeur très chaude ou d'eau de condensation !

- Évitez tout contact avec la vapeur s'échappant de l'appareil. N'ouvrez pas le couvercle du réservoir d'eau pendant la préparation du café.
- Retirez le porte-filtre et le filtre permanent avec précaution après utilisation. Des restes d'eau encore très chaude peuvent se trouver dans le porte-filtre et dans le filtre permanent aussi ! Laissez toujours refroidir toutes les pièces avant de les retirer ou de les nettoyer.
- Ne versez jamais d'eau dans le réservoir d'eau lorsque l'appareil est branché ou pendant que le café se fait. Avant de remplir à nouveau l'appareil, laissez-le refroidir.
- Ne déplacez pas l'appareil pendant que le café est en cours de préparation.
- Le café qui vient d'être préparé est très chaud ! Faites preuve de prudence lorsque vous manipulez des liquides brûlants.
- Veillez à ce que le cordon d'alimentation branché ne se trouve pas sur le passage de personnes, celles-ci risquant alors de trébucher. Le cordon d'alimentation ne doit pas pendre de la surface d'appui pour ne pas risquer d'entraîner l'appareil et de le faire tomber.



AVERTISSEMENT – Risque d'incendie

- N'utilisez pas l'appareil dans des locaux renfermant des poussières facilement inflammables, ou des vapeurs nocives ou explosives.
- Ne branchez pas l'appareil avec d'autres consommateurs (puissants) sur une multiprise afin d'éviter toute surcharge, voire un court-circuit (incendie).
- N'utilisez pas l'appareil avec une rallonge électrique.
- N'utilisez pas l'appareil à proximité de matériaux inflammables. Ne mettez pas de matières inflammables (par ex. du carton, du papier, du bois ou du plastique) à l'intérieur de l'appareil, et n'en posez pas non plus dessus.
- Ne recouvrez pas l'appareil pendant son fonctionnement.
- En cas d'incendie : n'éteignez pas avec de l'eau ! Éteignez les flammes à l'aide d'une couverture résistante au feu ou d'un extincteur approprié.

AVIS – Pour éviter tout risque de dégâts matériels

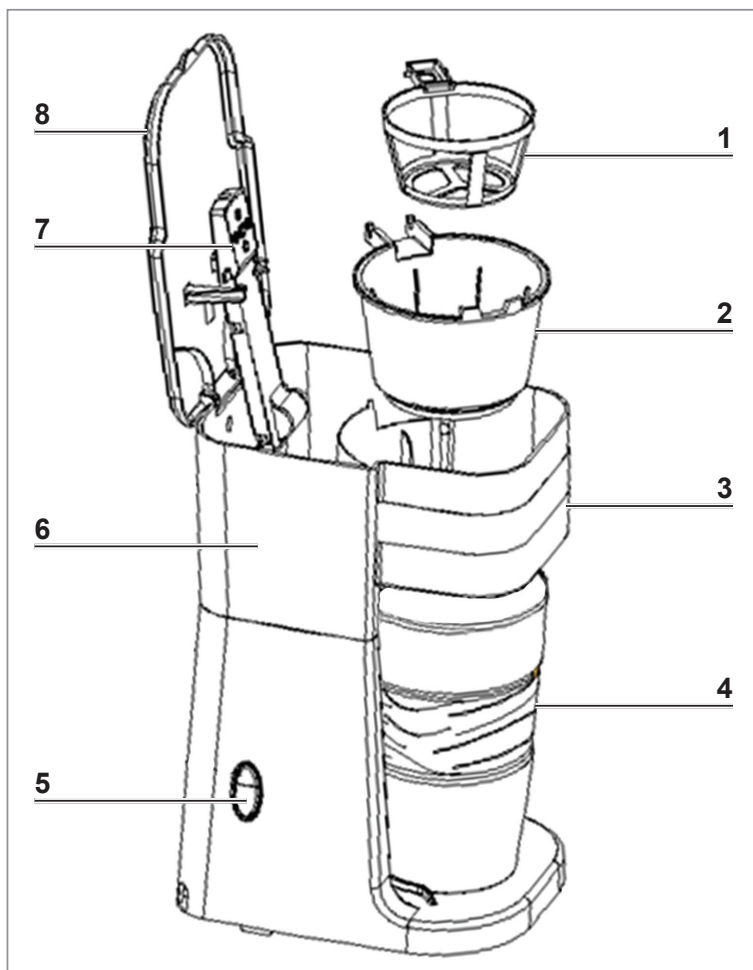
- Utilisez l'appareil uniquement s'il a été correctement assemblé. Avant chaque utilisation, assurez-vous que le porte-filtre et le filtre permanent sont correctement en place et que le réservoir d'eau est rempli normalement.
- Branchez l'appareil uniquement sur une prise de courant correctement installée et mise à la terre, et de plus correspondant aux caractéristiques techniques de l'appareil. La prise doit rester facilement accessible même après le branchement de telle sorte à pouvoir rapidement couper l'alimentation de l'appareil.
- Faites cheminer le cordon de sorte qu'il ne soit ni pincé ni tordu, et qu'il n'entre pas en contact avec des surfaces chaudes (ceci s'appliquant également aux surfaces chaudes de l'appareil !).
- Arrêtez l'appareil et retirez la fiche de la prise de courant si un dysfonctionnement survient en cours d'utilisation ou en cas d'orage.
- N'utilisez jamais le cordon d'alimentation pour tirer ou porter l'appareil. Pour débrancher l'appareil, tirez toujours sur la fiche, jamais sur le cordon d'alimentation !
- Veillez à ce que la machine à café et tous ses accessoires ne soient pas soumis à des chocs, maintenez-les à l'écart de toute flamme ou autre source de chaleur et ne les exposez pas à des températures négatives.
- Protégez également la machine à café de toute exposition prolongée à l'humidité et ne la mouillez pas.
- Ne transportez pas le mug à café rempli dans un sac ou tout autre emballage similaire. Le mug à café ne dispose en effet pas d'une fermeture étanche.
- Utilisez uniquement des accessoires d'origine du fabricant pour ne pas entraver le bon fonctionnement de l'appareil et éviter tout éventuel dommage.

Composition

- Machine à café
- Mug à café avec couvercle
- Porte-filtre
- Filtre permanent
- Mode d'emploi

Assurez-vous que l'ensemble livré est complet et ne présente pas de dommage imputable au transport. En cas d'endommagement de l'appareil ou du cordon de raccordement, n'utilisez pas l'appareil. Contactez le service après-vente.

Vue générale de l'appareil



- 1 Filtre permanent
- 2 Porte-filtre
- 3 Compartiment à filtre
- 4 Mug à café avec couvercle
- 5 Commutateur de marche
- 6 Réservoir d'eau
- 7 Sortie d'écoulement du café
- 8 Couvercle du réservoir d'eau

Avant la première utilisation

1. Ôtez tous les emballages et les éventuels films protecteurs qui ont servi de protection pendant le transport. **N'ôtez jamais la plaque signalétique de l'appareil ni les éventuelles mises en garde apposées.**
2. Essuyez l'appareil avec un chiffon propre et humide. Nettoyez le filtre permanent, le porte-filtre et le mug à café à l'eau chaude avec un produit vaisselle doux.
3. Avant de déguster votre premier café, nous vous recommandons une première utilisation en guise de test. Elle servira aussi à éliminer d'éventuels résidus de production qui seraient présents dans le système d'eau. Suivez à cet effet les instructions figurant dans les paragraphes « Mise en place et branchement » et « Utilisation ».



Lors de la première mise en service, il peut se dégager une légère fumée et/ou une odeur dues à des additifs propres au processus de fabrication (par ex. de la graisse). Cela est normal et ne signifie pas que l'appareil est défectueux.

4. Répétez cette opération deux fois. *Ne buvez pas ces premiers cafés !*

Mise en place et branchement



À NOTER !

- Ne placez pas l'appareil en dessous de placards suspendus au mur ou d'autres éléments de même type. Ceux-ci pourraient être endommagés par la vapeur ascendante !
 - La surface de certains meubles peut être revêtue de matières pouvant décomposer et ramollir les pieds de l'appareil. Le cas échéant, protégez-les en posant l'appareil sur un support adéquat.
-
1. Placez toujours l'appareil sur une surface plane, solide, résistante, qui ne craint pas la chaleur, protégée des projections d'eau, en laissant toujours suffisamment d'espace de part et d'autre (au moins 20 cm) et au-dessus (au moins 30 cm) de l'appareil.
 2. Branchez le cordon entièrement déroulé sur une prise de courant réglementaire et aisément accessible.

Utilisation



À NOTER !

- Ne versez pas de lait ni d'autres liquides dans le réservoir d'eau. Utilisez exclusivement de l'eau pour la préparation du café !
- Ne remplissez jamais trop le filtre permanent.
- N'enclenchez jamais l'appareil sans récipient approprié sous la sortie d'écoulement du café.



L'appareil s'arrête automatiquement une fois la préparation du café terminée. Il est doté d'une protection anti-surchauffe qui, par mesure de sécurité, empêche sa remise en marche directement après le passage du café. Après la préparation du café, attendez quelques minutes que l'appareil ait refroidi avant de pouvoir lancer une nouvelle préparation.

1. Ouvrez le couvercle du réservoir d'eau et remplissez le réservoir d'eau.
2. Placez le porte-filtre dans le compartiment à filtre.
3. Insérez le filtre permanent dans le porte-filtre.
4. Remplissez le filtre permanent de café moulu en vrac ou déposez-y une dosette de café.
5. Refermez le couvercle du réservoir d'eau.
6. Placez le mug à café (sans son couvercle !) sous l'écoulement du café.
7. Appuyez sur le commutateur de marche pour enclencher la machine à café. Le commutateur de marche s'allume et la préparation du café commence sans délai.
8. La préparation du café est terminée lorsque le café a fini de couler dans le mug. L'appareil s'arrête automatiquement une fois la préparation du café terminée. Le commutateur de marche s'éteint dès que l'appareil s'est arrêté.
9. Prélevez le mug à café et coiffez-le de son couvercle. Le couvercle est doté d'une ouverture pour boire. Il suffit de faire coulisser l'opercule sur le couvercle vers l'avant ou l'arrière pour ouvrir ou fermer l'ouverture pour boire.
10. Après utilisation, nettoyez l'appareil comme indiqué au paragraphe « Entretien et détartrage ».

Entretien et détartrage



À NOTER !

- Laissez l'appareil et les accessoires refroidir avant de les nettoyer.
 - Pour le nettoyage, n'utilisez pas de produits corrosifs ou abrasifs qui risqueraient d'endommager la surface de l'appareil.
-
1. Assurez-vous que l'appareil est arrêté et qu'il est débranché du secteur.
 2. Ôtez le filtre permanent et le porte-filtre du compartiment à filtre puis éliminez la dosette de café usagée / le marc de café.
 3. Nettoyez le filtre permanent, le porte-filtre et le mug à café à l'eau chaude avec éventuellement un peu de produit vaisselle.
 4. Essuyez ensuite soigneusement le filtre permanent, le porte-filtre et le mug à café.
 5. Une fois entièrement secs, vous pouvez remplacer le filtre permanent et le porte-filtre dans la machine à café.
 6. Si nécessaire, frottez la machine à café à l'aide d'un chiffon humide, puis essuyez-la avec un chiffon sec.

Détartrage

Lorsque l'eau ne s'écoule plus que très lentement dans l'appareil ou que l'appareil est plus bruyant que d'habitude lors du passage du café, un détartrage s'impose. Pour ce faire, utilisez un produit détartrant courant spécifique pour les machines à café.

1. Versez un mélange d'eau et de produit détartrant dans le réservoir d'eau et mettez l'appareil en marche. Pour les proportions de produit détartrant et d'eau, veuillez respecter les consignes d'utilisation données par le fabricant de l'agent détartrant.
2. Laissez entièrement s'écouler le mélange à travers la machine. Répétez éventuellement l'opération si l'eau coule toujours aussi lentement.
3. Après le détartrage, laissez au moins trois fois de l'eau (sans café moulu / dosette de café) couler à travers l'appareil afin de bien rincer les conduites, etc.

Rangement

- Débranchez la fiche secteur si l'appareil n'est pas censé être utilisé pendant une période prolongée. Le cas échéant, nettoyez l'appareil encore une fois (voir paragraphe « Entretien et détartrage ») et laissez-le sécher intégralement.
- Rangez l'appareil et les accessoires dans un endroit propre et sec à l'abri du soleil et du gel, hors de portée des enfants et des animaux domestiques.

Dépannage

Si l'appareil ne fonctionne pas correctement, examinez le problème pour constater si vous pouvez y remédier vous-même. Si vous ne parvenez pas à résoudre le problème selon les indications suivantes, veuillez vous adresser au service après-vente.



N'essayez pas de réparer vous-même un appareil électrique !

Problème	Cause possible	Solution
L'appareil ne fonctionne pas.	La fiche n'est pas branchée correctement à la prise de courant.	Corrigez la position de la fiche dans la prise.
	La prise est défectueuse.	Essayez le branchement sur une autre prise.
	Il n'y a pas de tension secteur.	Contrôlez le fusible du secteur.
	Le commutateur de marche n'a pas été actionné.	Enclenchez l'appareil en actionnant le commutateur de marche.
Le fusible s'est déclenché dans la boîte à fusibles.	Trop d'appareils sont branchés sur le même circuit électrique.	Réduisez le nombre d'appareils sur le circuit électrique.
De l'eau s'échappe de l'appareil.	Il y a trop d'eau dans le réservoir d'eau.	Ne remplissez pas trop le réservoir d'eau !
Le café coule très lentement au niveau de sa sortie d'écoulement.	L'écoulement du café est bouché.	Nettoyez la sortie d'écoulement du café.
	L'appareil est entartré.	Détartrez l'appareil (voir paragraphe « Entretien et détartrage »).
Le café est trop léger.	Il y a trop d'eau dans le réservoir d'eau.	Remplissez le réservoir d'eau seulement avec la quantité d'eau nécessaire.
	Il y a trop peu de café moulu dans le filtre permanent.	Remplissez le filtre avec la quantité de café nécessaire (voir paragraphe « Utilisation »).
Le café n'a pas bon goût.	L'appareil doit être nettoyé.	Nettoyez l'appareil (voir paragraphe « Entretien et détartrage »).
	Le café a été moulu (au moulin à café) trop finement ou trop grossièrement.	Le cas échéant, adaptez (ou faites adapter) la mouture du café, ou optez pour un autre café moulu.
	Le mélange café-eau n'est pas idéal.	Adaptez le mélange à votre goût.
	La qualité de l'eau est mauvaise.	Contrôlez la qualité de l'eau et, le cas échéant, filtrez-la.

Problème	Cause possible	Solution
L'appareil s'arrête en cours de préparation du café.	Il n'y a plus d'eau dans le réservoir.	Remplissez le réservoir d'eau.
Une forte vapeur se dégage pendant que le café se fait.	L'appareil est entartré.	Détartrez l'appareil (voir paragraphe « Entretien et détartrage »).
Une odeur désagréable se dégage en cours d'utilisation.	L'appareil est utilisé pour la première fois.	Une odeur se dégage souvent lors de la première utilisation d'appareils neufs. L'odeur devrait disparaître après plusieurs utilisations de l'appareil.
	L'appareil vient d'être détartré.	Rincez l'appareil à l'eau claire.

Caractéristiques techniques

Référence article :	05374
Modèle :	CM-111
Tension d'alimentation :	220 – 240 V~ 50 / 60 Hz
Puissance :	650 W
Classe de protection :	I
ID mode d'emploi :	Z 05374 M DS V1 1118



Mise au rebut



Débarrassez-vous des matériaux d'emballage dans le respect de l'environnement en les déposant à un point de collecte prévu à cet effet.



L'appareil est assujéti à la directive européenne 2012/19/UE applicable aux déchets d'équipements électriques et électroniques (DEEE). L'appareil ne doit pas être jeté avec les ordures ménagères et doit être mis au rebut dans le respect de l'environnement par une entreprise de recyclage agréée.

Service après-vente/importateur :

DS Produkte GmbH, Am Heisterbusch 1, 19258 Gallin, Allemagne

Tél. : +49 38851 314650 (Prix d'un appel vers le réseau fixe allemand. Coût variable selon le prestataire.)

Tous droits réservés.

Inhoud

Doelmatig gebruik _____	32
Veiligheidsaanwijzingen _____	32
Leveringsomvang _____	35
Apparaatoverzicht _____	36
Vóór het eerste gebruik _____	36
Plaatsen en aansluiten _____	37
Gebruik _____	37
Onderhoud en ontkalken _____	38
Opbergen _____	38
Storingen verhelpen _____	39
Technische gegevens _____	40
Afvoeren _____	40

Uitleg van de symbolen



Gevaarsymbolen: deze symbolen geven verwondingsgevaaren aan. Lees de bijbehorende veiligheidsaanwijzingen aandachtig door en volg ze op om persoonlijk letsel te voorkomen.



Let op: hete oppervlakken!



Geschikt voor levensmiddelen.



Aanvullende informatie



Gebruikershandleiding vóór gebruik lezen!

Uitleg van de signaalwoorden

GEVAAR

Waarschuwt voor ernstig letsel en levensgevaar.

WAARSCHUWING

Waarschuwt voor *mogelijk* ernstig letsel en levensgevaar.

VOORZICHTIG

Waarschuwt voor licht tot gemiddeld letsel.

LET OP

Waarschuwt voor materiële schade.

Geachte klant,

Wij danken u dat u hebt gekozen voor de aankoop van dit **koffiezetapparaat**.

Lees vóór het eerste gebruik van het apparaat de gebruikershandleiding zorgvuldig door en bewaar deze om deze later nog eens te kunnen nalezen. Als u het apparaat doorgeeft aan derden, dient u ook deze gebruikershandleiding mee te geven. Deze is een bestanddeel van het apparaat.

Fabrikant en importeur aanvaarden geen aansprakelijkheid wanneer de informatie in deze gebruikershandleiding niet in acht wordt genomen.

Neem bij vragen over het apparaat en over reserveonderdelen / toebehoren contact op met de klantenservice via onze website: **www.dspro.de/kontakt**

Doelmatig gebruik

- Dit apparaat is bestemd voor het bereiden van koffie met gemalen koffie of koffie-pads.
- Het apparaat is bedoeld voor particulier gebruik, niet voor commerciële doeleinden.
- Gebruik het apparaat uitsluitend zoals beschreven in de gebruikershandleiding. Elk ander gebruik geldt als ondoelmatig.
- Alle gebreken die door onvakkundige behandeling, kalkaanslag, beschadiging of reparatiepogingen ontstaan, zijn uitgesloten van de garantie. Dit geldt ook voor de normale slijtage.

Veiligheidsaanwijzingen



WAARSCHUWING: alle veiligheidsaanwijzingen, instructies, afbeeldingen en technische gegevens die zijn aangebracht op dit apparaat, lezen. Nalatigheid bij het naleven van de veiligheidsaanwijzingen en instructies kan een elektrische schok, brand en / of letsel tot gevolg hebben.

- Dit apparaat kan worden gebruikt door **kinderen** vanaf 8 jaar en ook door personen met beperkte lichamelijke, sensorische of geestelijke vermogens of personen die niet beschikken over ervaring en/of kennis, wanneer zij onder toezicht staan en instructies hebben gekregen hoe het apparaat op een veilige manier kan worden gebruikt en wanneer zij de daarmee gepaard gaande gevaren hebben begrepen.
- **Kinderen** mogen **niet** met het apparaat spelen.
- Reiniging en **gebruikersonderhoud** mogen niet worden uitgevoerd door **kinderen**, tenzij zij ouder zijn dan 8 jaar en onder toezicht staan.

- **Kinderen** jonger dan 8 jaar en dieren buiten bereik houden van het apparaat en het netsnoer.



VOORZICHTIG: hete oppervlakken!

Het apparaat en de toebehoren zijn tijdens en kort na gebruik zeer heet. Raak uitsluitend de koffiebeker en de schakelaar aan, wanneer het apparaat in bedrijf is. Het apparaat volledig laten afkoelen voordat het wordt gereinigd.

- Nooit verder gaan dan de maximale vulhoeveelheid. Is de watertank te vol, dan kan hij overlopen.
- Het apparaat is niet bedoeld om te worden ingezet in combinatie met een externe tijdschakelaar of een apart afstandsbedieningssysteem.
- Dompel het apparaat en het aansluitsnoer nooit in water of andere vloeistoffen en zorg ervoor dat deze niet in het water kunnen vallen of nat kunnen worden.
- De stroomtoevoer naar het apparaat moet altijd worden onderbroken als het niet onder toezicht staat en voordat het wordt gemonteerd, gedemonteerd, wanneer de watertank wordt gevuld resp. geleegd of gereinigd.
- Controleer het apparaat en het aansluitsnoer in het belang van uw eigen veiligheid vóór elke inbedrijfstelling op beschadigingen. Gebruik het apparaat alleen als het goed functioneert.
- Voer geen veranderingen uit aan het apparaat. Vervang het netsnoer niet zelf. Wanneer het apparaat of het aansluitsnoer van het apparaat beschadigd zijn, moeten deze worden vervangen door de fabrikant, klantenservice of een geautoriseerde vakhandelaar om gevaren te voorkomen.
- Neem beslist de aanwijzingen in het hoofdstuk 'Onderhoud en ontkalken' in acht.



GEVAAR – Gevaar van een elektrische schok

- Gebruik het apparaat uitsluitend in gesloten ruimten.
- Gebruik het apparaat niet in ruimten met een hoge luchtvochtigheid.
- Onderbreek onmiddellijk de stroomtoevoer als het apparaat in het water valt. Probeer niet om het uit het water te trekken, terwijl het is aangesloten op het stroomnet!
- Raak het apparaat en het aansluitsnoer nooit aan met vochtige handen als deze componenten zijn aangesloten op het stroomnet.

- Erop letten dat de ontsnappende stoom niet direct wordt gericht op elektrische apparaten en installaties die elektrische onderdelen bevatten.



WAARSCHUWING – Gevaar voor letsel

- **Verstikkingsgevaar!** Het verpakkingsmateriaal buiten bereik houden van kinderen en dieren.

Verbrandingsgevaar door hitte, hete stoom of condenswater!

- Voorkom contact met de opstijgende stoom. Open de watertankdeksel niet tijdens het koffiezetten.
- Bij het uitnemen van de filterhouder en de permanente filter na gebruik voorzichtig zijn. Er kan nog heet restwater in de filterhouder en in de permanente filter aanwezig zijn! Alle onderdelen altijd eerst laten afkoelen, voordat deze worden verwijderd / gereinigd.
- Nooit bij een ingeschakeld apparaat resp. tijdens het koffiezetten water in de watertank vullen. Het apparaat vóór het opnieuw vullen laten afkoelen.
- Het apparaat tijdens het koffiezetten niet bewegen.
- De gezette koffie is heet! In de omgang met hete vloeistoffen voorzichtig zijn.
- Zorg ervoor dat niemand kan struikelen over het aangesloten netsnoer. Het netsnoer mag niet naar beneden hangen vanaf de plaats waar het apparaat is geplaatst, om te voorkomen dat het apparaat naar beneden wordt getrokken.



WAARSCHUWING – Brandgevaar

- Gebruik het apparaat niet in ruimten, waarin zich licht ontvlambaar stof of giftige en explosieve dampen bevinden.
- Sluit het apparaat niet samen met andere apparaten (met een hoog stroomverbruik) aan op een meervoudige contactdoos om overbelasting en eventuele kortsluiting (brand) te voorkomen.
- Gebruik het apparaat niet in combinatie met verlengsnoeren.
- Het apparaat niet gebruiken in de buurt van brandbaar materiaal. Leg geen brandbare materialen (bijv. karton, papier, hout, kunststof) in of op het apparaat.
- Dek het apparaat niet af tijdens de werking.
- Bij brand: blus niet met water! Doof vlammen met een vuurvaste deken of een geschikte brandblusser.

LET OP – Gevaar van materiële schade

- Het apparaat alleen gebruiken wanneer het correct werd gemonteerd! Controleer vóór elk gebruik of de filterhouder en de permanente filter correct zijn geplaatst en of de watertank correct is gevuld!
- Het apparaat alleen aansluiten op een contactdoos met aardingscontacten die overeenstemt met de 'Technische gegevens' van het apparaat. De contactdoos moet ook na het aansluiten goed toegankelijk zijn, zodat de verbinding met het stroomnet snel kan worden verbroken.
- Leg het netsnoer zo, dat het niet bekneld raakt of wordt geknikt en niet met hete oppervlakken in aanraking komt (dit geldt ook voor de hete oppervlakken van het apparaat!).

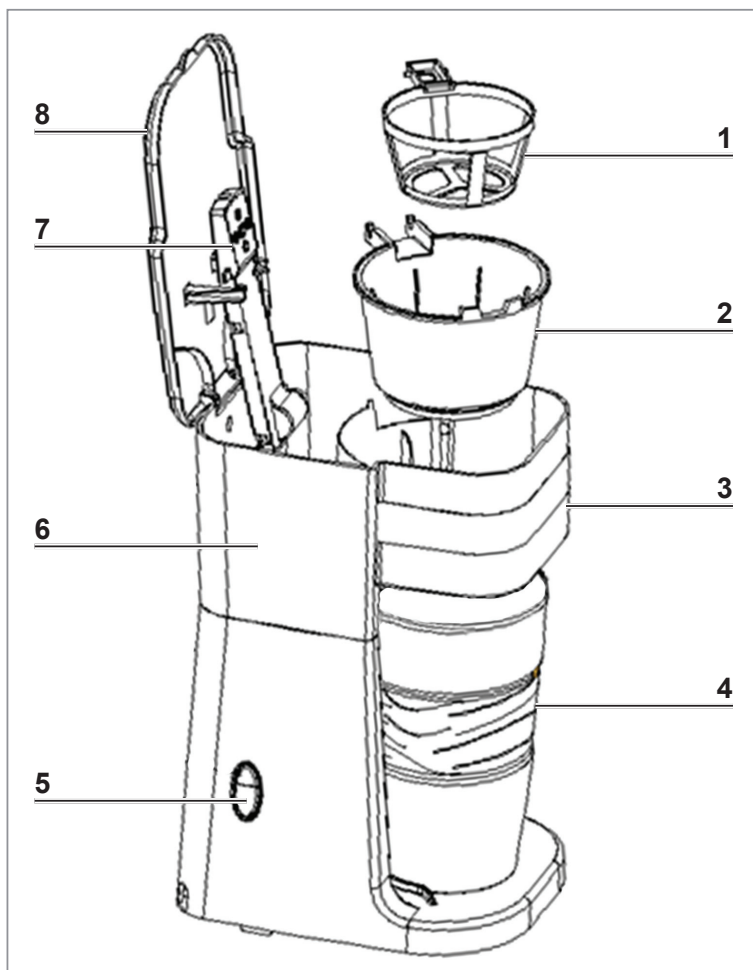
- Schakel het apparaat uit en trek de netstekker uit de contactdoos, wanneer tijdens het gebruik een storing optreedt of vóór een onweersbui.
- Trek of draag het apparaat nooit aan het netsnoer. Trek de netstekker altijd aan de stekker en nooit aan het netsnoer uit de contactdoos!
- Bescherm het koffiezetapparaat tegen warmtebronnen, open vuur, temperaturen onder nul en schokken.
- Het koffiezetapparaat beschermen tegen lang aanhoudend vocht en natheid.
- De gevulde koffie beker niet in een tas e.d. transporteren. De koffie beker laat zich niet drupvrij afsluiten.
- Alleen originele toebehoren van de fabrikant gebruiken, om de werking van het apparaat niet te benadelen en om eventuele schade te voorkomen.

Leveringsomvang

- Koffiezetapparaat
- Koffie beker met deksel
- Filterhouder
- Permanente filter
- Gebruikershandleiding

Controleer of de levering volledig is en geen transportschade heeft opgelopen. Gebruik het apparaat niet (!) als het apparaat of het aansluitsnoer beschadigd zijn, maar neem contact op met de klantenservice.

Apparaatoverzicht



- 1 Permanente filter
- 2 Filterhouder
- 3 Filtervak
- 4 Koffiebeker met deksel
- 5 Start-schakelaar
- 6 Watertank
- 7 Koffie-uitloop
- 8 Watertankdop

Vóór het eerste gebruik

1. Verwijder al het verpakkingsmateriaal en eventueel aanwezige beschermfolie die het apparaat tijdens het transport moet beschermen. **Verwijder nooit het typeplaatje en eventuele waarschuwingen.**
2. Het apparaat met een schone, vochtige doek afvegen. De permanente filter, de filterhouder en de koffiebeker reinigen met een mild afwasmiddel en warm water.
3. Voor het eerste heerlijke kopje koffie adviseren wij een keer proef te draaien, om eventuele productieresten in het watersysteem te verwijderen. Daartoe de aanwijzingen opvolgen in de hoofdstukken 'Plaatsen en aansluiten' alsook 'Gebruik'.



Bij de eerste ingebruikname kan er door productiegerelateerde toevoegingen (bijv. vet) een lichte rook- en / of geurontwikkeling ontstaan. Dit is normaal en geen defect van het apparaat.

4. Deze handeling tweemaal uitvoeren. *Deze koffie niet drinken!*

Plaatsen en aansluiten



OPGELET!

- Plaats het apparaat niet onder keukenkastjes e.d. Door de opstijgende stoom zouden deze beschadigd kunnen raken!
 - De oppervlakken van meubelen bevatten mogelijkere wijs bestanddelen die de stelvoeten van het apparaat kunnen aantasten en week maken. Plaats eventueel een geschikte onderlaag onder de stelvoeten.
-
1. Plaats het apparaat altijd met een vrije ruimte naar alle kanten (minimaal 20 cm) en naar boven (minimaal 30 cm) toe op een vlakke, stevige, warmtebestendige en tegen spatwater ongevoelige ondergrond.
 2. Het netsnoer volledig afwikkelen en in een goed toegankelijke contactdoos steken, die volgens de voorschriften is geïnstalleerd.

Gebruik



OPGELET!

- Vul de watertank niet met melk of andere vloeistoffen. Uitsluitend water gebruiken voor het koffiezetten!
- Nooit de permanente filter te vol vullen.
- Het apparaat nooit gebruiken zonder een geschikt kopje of glas onder de koffie-uitlaat.



Het apparaat wordt na het koffiezetten automatisch uitgeschakeld. Het bezit een beveiliging tegen oververhitting, die opnieuw inschakelen direct na het koffiezetten om veiligheidsredenen verhindert. Wacht na het koffiezetten enkele minuten tot het apparaat is afgekoeld, voordat u opnieuw gaat koffiezetten.

1. De watertankdop openen en de watertank met water vullen.
2. De filterhouder in het filtervak plaatsen.
3. De permanente filter in de filterhouder plaatsen.
4. De permanente filter vullen met een koffiepad of met los koffiepoeder.
5. De watertankdeksel sluiten.
6. De koffiebekers (zonder deksel) onder de koffie-uitloop plaatsen.
7. De startschakelaar indrukken om het koffiezetapparaat in te schakelen. De startschakelaar licht op en het koffiezetten begint direct.
8. Het koffiezetten is klaar, wanneer er geen koffie meer in de koffiebekers loopt. Het apparaat wordt na het koffiezetten automatisch uitgeschakeld. De startschakelaar gaat uit, zodra het apparaat is uitgeschakeld.
9. De koffiebekers wegnemen en de deksel op de koffiebekers plaatsen. De deksel beschikt over een drinksluiting. De afdekking op de deksel naar voren of terug schuiven, om de drinkopening te openen resp. te sluiten.
10. Reinig het apparaat na gebruik zoals staat beschreven in het hoofdstuk 'Onderhoud en ontkalken'.

Onderhoud en ontkalken



OPGELET!

- Apparaat en toebehoren laten afkoelen, voordat ze worden gereinigd.
 - Gebruik voor het reinigen geen bijtende of schurende reinigingsmiddelen. Deze kunnen het oppervlak aantasten.
-
1. Zorg ervoor dat het apparaat is uitgeschakeld en niet is aangesloten op het stroomnet!
 2. De permanente filter en de filterhouder uit het filtervak nemen en de gebruikte koffiepads / het koffiepoeder verwijderen.
 3. Reinig de permanente filter, de filterhouder en de koffiebekers met warm water en eventueel een beetje afwasmiddel.
 4. Vervolgens de permanente filter, de filterhouder en de koffiebekers grondig afdrogen.
 5. Plaats de permanente filter en de filterhouder in het koffiezetapparaat, wanneer deze volledig droog zijn.
 6. Het koffiezetapparaat indien nodig afvegen met een vochtige doek en nawrijven met een droge doek.

Ontkalken

Wanneer het water alleen nog maar zeer langzaam door het apparaat loopt of wanneer het apparaat tijdens het koffiezetten meer geluid maakt dan normaal, dan zou het ontkalkt moeten worden. Gebruik voor het ontkalken een regulier ontkalkingsmiddel voor koffiezetapparaten.

1. Vul de watertank met een mengsel uit water en ontkalkingsmiddel en schakel het apparaat in. Raadpleeg voor de verhouding water-ontkalkingsmiddel de gebruiksaanwijzing van het ontkalkingsmiddel.
2. Laat het mengsel volledig doorlopen. Herhaal evt. dit proces, wanneer het water nog steeds langzaam doorloopt.
3. Na het ontkalken minimaal driemaal water (zonder koffiepoeder /koffiepad) door het apparaat laten lopen, om de leidingen etc. door te spoelen.

Opbergen

- Het apparaat van het stroomnet ontkoppelen wanneer het langere tijd niet wordt gebruikt. Het apparaat eventueel nogmaals reinigen (zie hoofdstuk 'Onderhoud en ontkalken') en volledig laten drogen.
- Bewaar het apparaat en alle toebehoren op een droge, schone, vorstvrije plaats die is beschermd tegen direct zonlicht en de toegang door kinderen of dieren.

Storingen verhelpen

Wanneer het apparaat niet op de juiste wijze functioneert, kunt u nagaan of u een probleem zelf kunt oplossen. Neem contact op met de klantenservice als het probleem met de genoemde stappen niet kan worden opgelost.



Probeer niet om een elektrisch apparaat zelf te repareren!

Probleem	Mogelijke oorzaak	Oplossing
Het apparaat werkt niet.	De netstekker zit niet goed in de contactdoos.	De zitting van de netstekker corrigeren.
	De contactdoos is defect.	Probeer een andere contactdoos.
	Er is geen netspanning beschikbaar.	Controleer de zekering van de netaansluiting.
	De startschakelaar werd niet ingedrukt.	Schakel het apparaat in met de startschakelaar.
De zekering in de zekeringskast is gesprongen.	Te veel apparaten op dezelfde stroomkring aangesloten.	Aantal van de apparaten in de stroomkring verminderen.
Er loopt water uit het apparaat.	Er bevindt zich teveel water in de watertank.	Vul niet te veel water in de watertank!
De koffie loopt zeer langzaam uit de koffie-uitloop.	De koffie-uitlaat is verstopt.	De koffie-uitlaat reinigen.
	Het apparaat is verkalkt.	Het apparaat ontkalken (zie hoofdstuk 'Onderhoud en ontkalken').
De koffie is te slap.	Er bevindt zich teveel water in de watertank.	De watertank alleen vullen met de noodzakelijke hoeveelheid water.
	Er zit te weinig koffiepoeder in de permanente filter.	De noodzakelijke hoeveelheid koffie in de filter vullen (zie hoofdstuk 'Gebruik') .
De koffie smaakt niet lekker.	Het apparaat moet worden gereinigd.	Het apparaat reinigen (zie hoofdstuk 'Onderhoud en ontkalken').
	De koffiepoeder werd (in een koffiemolen) te fijn of te grof gemalen.	De maalgraad van de koffie eventueel (laten) aanpassen of andere koffiepoeder kiezen.
	Het koffie-water-mengsel is niet ideaal.	Het mengsel aanpassen aan de eigen smaak.
	De waterkwaliteit is onvoldoende.	De waterkwaliteit controleren en het water eventueel filteren.
Het apparaat wordt tijdens het koffiezetten uitgeschakeld.	Er zit geen water meer in de watertank.	De watertank vullen met water.

Probleem	Mogelijke oorzaak	Oplossing
Bij het koffiezetten ontstaat er sterke stoom.	Het apparaat is verkalkt.	Het apparaat ontkalken (zie hoofdstuk 'Onderhoud en ontkalken').
Tijdens het gebruik valt er een onaangename geur waar te nemen.	Het apparaat wordt voor de eerste keer gebruikt.	Een geurontwikkeling treedt vaak op bij het eerste gebruik van nieuwe apparaten. De geur moet verdwijnen, nadat het apparaat meerdere keren werd gebruikt.
	Het apparaat werd net ontkalkt.	Het apparaat uitspoelen met schoon water.

Technische gegevens

Artikelnummer:	05374
Model:	CM-111
Spanningsvoorziening:	220 – 240 V~ 50 / 60 Hz
Vermogen:	650 W
Elektr. veiligheidsklasse:	I
ID handleiding:	Z 05374 M DS V1 1118



Afvoeren



Verwerk het verpakkingsmateriaal op milieuvriendelijke wijze en breng dit naar een recyclepunt.



Het apparaat valt onder de Europese richtlijn 2012/19/EU voor afgedankte elektrische en elektronische apparatuur (Waste Electrical and Electronical Equipment - WEEE). Het apparaat mag niet bij het normale huisafval worden gedaan, maar dient milieuvriendelijk verwerkt te worden door een erkend afvalverwerkingsbedrijf.

Klantenservice / importeur:

DS Produkte GmbH, Am Heisterbusch 1, 19258 Gallin, Duitsland

Tel.: +49 38851 314650 (Bellen naar Duitse vaste lijnen is niet gratis. Kosten variëren per aanbieder.)

Alle rechten voorbehouden.

