

Artikelnummer 06840

Sehr geehrte Kundin, sehr geehrter Kunde,
wir freuen uns, dass Sie sich für die **RUWI Miniharke** entschieden haben.

Lesen Sie vor der ersten Benutzung des Gerätes die nachfolgenden Sicherheitshinweise sorgfältig durch und befolgen Sie diese. Sollten Sie Fragen haben, kontaktieren Sie den Kundenservice über unsere Website: www.ruwi-multiharke.de

Erklärung der Symbole und Signalwörter



Gefahrenzeichen: Dieses Symbol zeigt Verletzungsgefahren an. Die dazugehörigen Sicherheitshinweise aufmerksam durchlesen und befolgen.

VORSICHT warnt vor leichten bis mittelschweren Verletzungen

HINWEIS warnt vor Sachschäden

Bestimmungsgemäßer Gebrauch

- Dieses Gerät ist für verschiedene Gartenarbeiten bestimmt. Mit dem Gerät kann man u. A. Gestrüpp roden, Unkraut jäten, Boden lockern, Pflanzlöcher graben, Erde andrücken, Saat- und Pflanzmulden ziehen, Beete einebnen, Fugen und Kanten säubern.
- Das Gerät nur wie in den Hinweisen beschrieben benutzen. Jede weitere Verwendung gilt als bestimmungswidrig.
- Das Gerät ist für den privaten Hausgebrauch, nicht für eine gewerbliche Nutzung bestimmt.

Sicherheitshinweise



VORSICHT – Verletzungsgefahr!

- Dieses Gerät ist nicht dafür bestimmt, durch Personen (einschließlich Kindern) mit eingeschränkten sensorischen oder geistigen Fähigkeiten oder mangels Erfahrung und/oder mangels Wissen benutzt zu werden. Kinder müssen beaufsichtigt werden, um sicherzustellen, dass sie nicht mit dem Gerät spielen.
- Das Gerät für Kinder und Tiere unzugänglich aufbewahren.
- Die Kanten des Gerätes sind extrem scharf. Während der Benutzung des Gerätes festes Schuhwerk tragen, um Unfälle zu vermeiden!
- Immer darauf achten, dass die Miniharke nicht auf Personen oder Tiere gerichtet wird, um mögliche Verletzungen zu vermeiden.
- Die Kanten nicht berühren, um Schnittverletzungen zu vermeiden.
- Den Kantenschutz anbringen, wenn das Gerät nicht verwendet wird.
- Das Gerät so verstauen, dass niemand an der Miniharke hängenbleiben oder darüber stolpern kann.
- Auf genügend Sicherheitsabstand achten, sodass der Benutzer und andere Personen nicht verletzt werden.
- Das Gerät nicht benutzen, wenn es beschädigt ist.
- Keine Änderungen am Gerät und Zubehör vornehmen und nicht versuchen, es zu reparieren. Bei Schäden den Kundenservice kontaktieren.
- Auch bei bestimmungsgemäßer Verwendung des Gerätes und bei Beachtung der Sicherheitshinweise, können noch Restrisi-

ken auftreten. Daher immer aufmerksam und vorsichtig im Umgang mit dem Gerät sein!

HINWEIS – Risiko von Material- und Sachschäden

- Den Stiel immer trocken und frei von Fett halten.
- Das Gerät nicht im Regen stehen lassen. Das Gerät schützen vor: Feuer, langanhaltender Feuchtigkeit und Nässe.
- Kein zusätzliches Zubehör verwenden, das nicht vom Hersteller empfohlen wird.
- Keine schweren Gegenstände auf das Gerät legen oder stellen.
- Zum Reinigen keine ätzenden oder scheuernden Reinigungsmittel verwenden. Diese können die Oberfläche beschädigen.

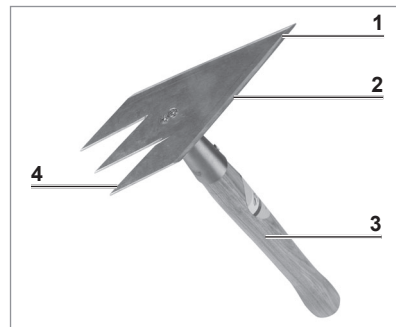
Lieferumfang

1 x RUWI Miniharke

1 x Hinweise zum Gebrauch

Das Gerät auf Transportschäden überprüfen. Falls das Gerät Schäden aufweisen sollte, nicht verwenden, sondern den Kundenservice kontaktieren.

Geräteübersicht



- 1 Spitzhacke zum Saat- und Pflanzmulden ziehen; Fugen und Kanten säubern
- 2 Kante zum Abhacken von Gestrüpp etc.; Ebenen von Erde
- 3 Stiel
- 4 Zinken zum Jäten, Abtrennen, Zerkleinern und Aufnehmen von Unkraut; Lockern und Graben

Material:

Kopf aus poliertem Edelstahl;
Stiel aus Echtholz

Entsorgung



Das Verpackungsmaterial umweltgerecht entsorgen und der Wertstoffsammlung zuführen.

Soll das Gerät nicht mehr verwendet werden, auch dieses umweltgerecht entsorgen.

Kundenservice/Importeur:

DS Produkte GmbH, Am Heisterbusch 1, 19258 Gallin, Deutschland • ☎ +49 38851 314650 *)

*) Anruf in das deutsche Festnetz zum Tarif Ihres Anbieters.

Alle Rechte vorbehalten.

Z 06840 M DS V1 1219

Article number 06840

Dear Customer,

We are delighted that you have chosen the **RUWI mini-rake**.

Before using the device for the first time, read through the following safety instructions carefully and follow them.

If you have any questions, contact the customer service department via our website: www.ruwi-multiharke.de

Explanation of the Symbols and Signal Words



Danger symbols: This symbol indicates dangers of injury. Read through the associated safety instructions carefully and follow them.

CAUTION warns of slight to moderate injuries

NOTICE warns of damage to property

Intended Use

- This device is intended to be used for various gardening tasks. Among other things, the device can be used for clearing undergrowth, weeding, breaking up the soil, digging planting holes, pressing down the soil, creating seed and plant cavities, levelling beds, and tidying up gaps and edges.
- The device should only be used as described in these informations. Any other use is deemed to be improper.
- The device is for personal domestic use only and is not intended for commercial applications.

Safety Instructions



CAUTION – Danger of Injury!

- This device is not intended to be used by people (including children) with limited sensory or mental capabilities or who lack the necessary experience and / or knowledge. Children must be supervised to ensure that they do not play with the device.
- Store the device out of the reach of children and animals.
- The edges of the device are extremely sharp. Wear sturdy shoes to prevent accidents while using the device!
- Be sure to maintain an appropriate distance so that neither the user nor persons nearby are injured.
- Do not touch the edges to prevent cut injuries.
- Attach the edge guard when the device is not being used.
- Ensure that nobody will get caught on or trip over the mini-rake where it is stored.
- Do not use the device if it is damaged.
- Do not make any changes to the device and accessories and do not attempt to repair it. In the event of any damage, please contact our customer service department.
- Even if the device is used in the designated way and the safety instructions are observed, residual risks may still arise. You should therefore always be attentive and careful when handling the device!

NOTICE – Risk of Damage to Material and Property

- Always keep the handle dry and free of any grease.
- Do not leave the device standing in the rain. Protect the device from: fire, persistent moisture and wet conditions.
- Do not use any additional accessories not recommended by the manufacturer.
- Do not lay or place any heavy objects on the device.
- Do not use any caustic or abrasive cleaning agents for cleaning. These can damage the surface.

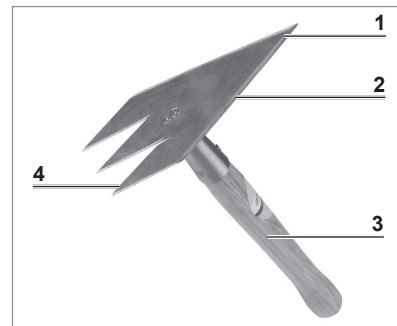
Items Supplied

1 x RUWI mini-rake

1 x information about use

Check the device for any transport damage. If you find any damage to the device, do not use it, but contact our customer service department.

Device Overview



- 1 Pickaxe for creating seed and plant cavities; tidying up gaps and edges
- 2 Edge for chopping down undergrowth etc.; levelling soil
- 3 Handle
- 4 Prongs for weeding, clipping, chopping up and picking up weeds; breaking up the soil and digging

Material: head made of polished stainless steel; handle made of solid wood

Disposal



Dispose of the packaging material in an environmentally friendly manner and take it to a recycling centre.

If the device is no longer going to be used, dispose of it in an environmentally friendly manner as well.

Customer Service / Importer:

DS Produkte GmbH, Am Heisterbusch 1, 19258 Gallin, Germany • ☎ +49 38851 314650 *)

*) Calls to German landlines are subject to your provider's charges.

All rights reserved.

Z 06840 M DS V1 1219 uh

Référence article 06840

Chère cliente, cher client,

Nous vous félicitons d'avoir fait l'acquisition de ce **mini-râteau RUWI**.

Avant la première utilisation de l'outil, veuillez lire attentivement et observer les consignes de sécurité ci-après.

Pour toute question, veuillez contacter le service après-vente depuis notre site Internet : **www.ruwi-multiharke.de**

Explication des symboles et des mentions d'avertissement



Mention de danger : ce symbole indique les risques de blessures. Lisez et observez attentivement les consignes de sécurité correspondantes.

ATTENTION Vous avertit d'un risque de blessures bénignes ou de moyenne gravité

AVIS Vous avertit d'un risque de dégâts matériels

Utilisation conforme

- Cet outil est destiné à l'exécution de diverses tâches de jardinage. Cet outil permet entre autres de débroussailler, de désherber, d'ameublir le sol, de creuser des trous de plantation, de tasser la terre, de creuser des sillons pour l'ensemencement et la plantation, d'égaliser les plates-bandes et de nettoyer les joints et les bordures.
- L'outil doit être utilisé uniquement tel qu'indiqué dans le présent consignes. Toute autre utilisation est considérée comme non conforme.
- L'outil est conçu pour un usage domestique, non professionnel.

Consignes de sécurité



ATTENTION – Risque de blessure !

- Cet outil n'est pas conçu pour une utilisation par des personnes (enfants y compris) ne disposant pas de toute leur intégrité sensorielle ou mentale ou bien manquant d'expérience ou de connaissances. Surveillez les enfants pour vous assurer qu'ils ne jouent pas avec cet outil.
- Conservez l'outil hors de portée des enfants et des animaux.
- Les arêtes de l'outil sont tranchantes. Afin d'éviter tout accident, le port de chaussures rigides est recommandé pendant l'utilisation de l'outil.
- Respecter une distance de sécurité suffisante pour ne pas blesser l'utilisateur ou toute autre personne.
- Ne touchez pas les arêtes afin d'éviter toute coupure.
- Appliquez la protection sur les arêtes lorsque l'outil n'est pas utilisé.
- Ranger l'appareil de telle façon que personne ne risque de s'y accrocher ou de trébucher dessus.
- N'utilisez pas l'outil s'il est endommagé.
- N'apportez aucune modification à cet outil et à ses accessoires et ne tentez pas de les réparer. En cas d'endommagement, contactez le service après-vente.
- Même en cas d'utilisation conforme de l'outil et malgré le respect intégral des consignes de sécurité, des risques résiduels subsistent. Vous devez donc toujours rester attentif et faire preuve de prudence lorsque vous manipulez cet outil.

REMARQUE – Pour éviter tout risque de dégâts matériels

- Veillez à ce que le manche reste toujours sec et qu'il ne soit pas graisseux.
- N'exposez pas l'outil à la pluie. Tenez l'outil à l'écart du feu, de l'humidité prolongée et de la pluie.
- N'utilisez pas d'autres accessoires que le fabricant n'aurait pas recommandés.
- Ne déposez pas d'objets lourds sur l'outil.
- Pour le nettoyage, n'utilisez pas de produits corrosifs ou abrasifs qui risqueraient d'endommager les surfaces.

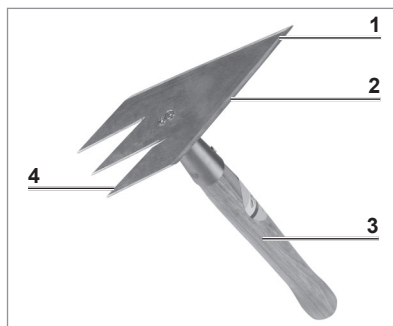
Composition

1 x mini-râteau RUWI

1 x Consignes d'utilisation

Assurez-vous que l'outil ne présente pas de dommages imputables au transport. Si l'outil présente des dommages, ne l'utilisez pas et contactez le service après-vente.

Vue générale de l'outil



- 1 Pioche de creuser des sillons pour l'ensemencement et la plantation; nettoyer les joints et les bordures
- 2 Arête servant au débroussaillage, à l'égalisation de la terre, etc.
- 3 Manche
- 4 Fourches pour désherber, couper, broyer et récupérer les mauvaises herbes; d'ameublir et creuser

Matériau : Tête en acier inoxydable poli
Manche en bois véritable

Mise au rebut



Débarressez-vous des matériaux d'emballage dans le respect de l'environnement en les déposant à un point de collecte prévu à cet effet.

Si vous n'utilisez plus l'outil, veuillez à l'éliminer dans le respect de l'environnement.

Service après-vente / importateur :

DS Produkte GmbH, Am Heisterbusch 1, 19258 Gallin, Allemagne • ☎ +49 38851 314650 *)

*) Prix d'un appel vers le réseau fixe allemand au tarif de votre fournisseur.

Tous droits réservés.

Z 06840 M DS V1 1219 uh

Artikelnummer 06840

Geachte klant,

Wij danken u dat u hebt gekozen voor de aankoop van de **RUWI minihark**.

Gelieve vóór het eerste gebruik van het apparaat de onderstaande veiligheidsaanwijzingen zorgvuldig door te lezen en deze te be-waren.

Mocht u vragen hebben, neem dan contact op met de klantenservice via onze website: www.ruwi-multiharke.de

Uitleg van de symbolen en signaalwoorden



Geveersymbolen: dit symbool wijst op verwondingsgevaar. De bijbehorende veiligheidsinstructies aandachtig doorlezen en opvolgen.

VOORZICHTIG waarschuwt voor licht tot gemiddeld letsel

LET OP waarschuwt voor materiële schade

Doelmatig gebruik

- Dit apparaat is bedoeld voor diverse tuinwerkzaamheden. Met het apparaat kunt u o.a. struikgewas rooien, onkruid wieden, de bodem losmaken, plantgaten graven, aarde aandrukken, zaai- en plantgeulen trekken, perken egaliseren, voegen en randen schoonmaken.
- Gebruik het apparaat uitsluitend zoals beschreven in de instructies. Elk ander gebruik geldt als niet-doelmatig.
- Het apparaat is bedoeld voor particulier gebruik, niet voor commerciële doeleinden.

Veiligheidsaanwijzingen



VOORZICHTIG – Gevaar voor verwondingen!

- Dit apparaat is niet bedoeld om te worden gebruikt door personen (inclusief kinderen) met beperkte sensorische of geestelijke capaciteiten of bij gebrek aan ervaring en/of kennis. Kinderen moeten onder toezicht staan om ervoor te zorgen dat zij niet met het apparaat spelen.
- Het apparaat bewaren op een plaats die ontoegankelijk is voor kinderen en dieren.
- De randen van het apparaat zijn extreem scherp. Tijdens het gebruik van het apparaat stevig schoeisel dragen om ongevallen te voorkomen!
- Let op een voldoende grote veiligheidsafstand, zodat de gebruiker en andere personen niet worden verwond.
- De randen niet aanraken om snijwonden te voorkomen.
- De randbescherming aanbrengen, wanneer het apparaat niet wordt gebruikt.
- Berg het apparaat zodanig op dat niemand aan de minihark kan blijven hangen of erover kan vallen.
- Gebruik het apparaat niet wanneer het is beschadigd.
- Geen veranderingen aanbrengen aan het apparaat en toebehoren en niet proberen om het te repareren. Neem in geval van schade contact op met de klantenservice.
- Ook bij gebruik volgens de voorschriften van het apparaat en bij het opvolgen van de veiligheidsaanwijzingen, kunnen er nog restrisico's optreden. Ga dus altijd geconcentreerd en voorzichtig om met het apparaat!

LET OP – Risico op materiële schade

- Houd de steel altijd droog en vetvrij.
- Het apparaat niet in de regen laten staan. Het apparaat beschermen tegen: vuur, lang aanhoudend vocht en natheid.
- Geen extra toebehoren gebruiken die niet door de fabrikant worden aanbevolen.
- Geen zware voorwerpen op het apparaat leggen of plaatsen.
- Gebruik voor het reinigen geen bijtende of schurende reinigingsmiddelen. Deze kunnen het oppervlak beschadigen.

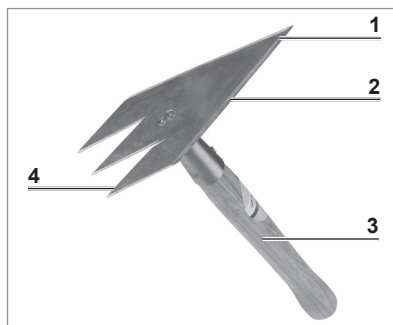
Leveringsomvang

1 x RUWI minihark

1 x instructies voor gebruik

Controleer het apparaat op transportschade. Mocht het apparaat schade vertonen, gebruik het dan niet (!) maar neem contact op met de klantenservice.

Apparaatoverzicht



- 1 Punthouweel voor zaai- en plantgeulen trekken; voegen en randen schoonmaken
- 2 Rand voor het afhaken van struikgewas etc. en voor het egaliseren van aarde
- 3 Steel
- 4 Tand voor het wieden, afrukken, fijnmaken en opnemen van onkruid; bodem losmaken en plantgaten graven

Materiaal: Kop van gepolijst roestvrij staal; steel van echt hout

Afvoeren



Verwijder het verpakkingsmateriaal op milieuvriendelijke wijze en breng deze naar een recyclepunt.

Mocht het apparaat niet meer worden gebruikt, ook deze op milieuvriendelijke wijze afvoeren.

Klantenservice / importeur:

DS Produkte GmbH, Am Heisterbusch 1, 19258 Gallin, Duitsland • ☎ +49 38851 314650 *)

*) Bellen naar het Duitse vaste netwerk tegen het tarief van uw provider.

Alle rechten voorbehouden.

Z 06840 M DS V1 1219 uh