

Sehr geehrte Kundin, sehr geehrter Kunde,
wir freuen uns, dass Sie sich für diesen **Fugenreiniger** entschieden haben. Lesen Sie vor dem ersten Gebrauch des Produktes die Gebrauchsanleitung sorgfältig durch und bewahren Sie diese für spätere Fragen und weitere Nutzer auf. Sie ist ein Bestandteil des Produktes.

Sollten Sie Fragen haben, kontaktieren Sie den Kundenservice über unsere Internetseite: www.dspro.de/kundenservice

Symbolerklärung



Gefahrenzeichen: Die dazugehörigen Sicherheitshinweise vor Gebrauch des Produktes aufmerksam lesen und befolgen.

Bestimmungsgemäßer Gebrauch

Dieses Produkt ist zum Entfernen von Moos oder Unkraut zwischen Pflastersteinen bestimmt.

Das Produkt ist für den privaten Gebrauch, nicht für eine gewerbliche Nutzung konzipiert. Das Produkt nur wie in der Gebrauchsanleitung beschrieben nutzen. Jede weitere Verwendung gilt als bestimmungswidrig.



SICHERHEITSHINWEISE

- Kinder und Tiere von Kunststoffbeuteln und -folien fernhalten. Es besteht Erstickungsgefahr.
- Kinder mit dem Produkt nicht unbeaufsichtigt lassen. Es besteht Verletzungsgefahr durch unsachgemäße Benutzung.
- Die Spitzen des Produktes sind scharf. Während der Benutzung des Produktes festes Schuhwerk tragen, um Unfälle zu vermeiden. Immer aufmerksam und vorsichtig im Umgang mit dem Produkt sein!
- Auf genügend Sicherheitsabstand achten, sodass der Benutzer und andere Personen nicht verletzt werden.
- Das Produkt nicht benutzen, wenn es beschädigt ist.
- Keine Änderungen am Produkt und Zubehör vornehmen und nicht versuchen, es zu reparieren. Bei Schäden den Kundenservice kontaktieren.
- Das Produkt schützen vor: Feuer, langanhaltender Feuchtigkeit und Nässe.
- Kein zusätzliches Zubehör verwenden, das nicht vom Hersteller empfohlen wird.
- Keine schweren Gegenstände auf das Produkt legen oder stellen.

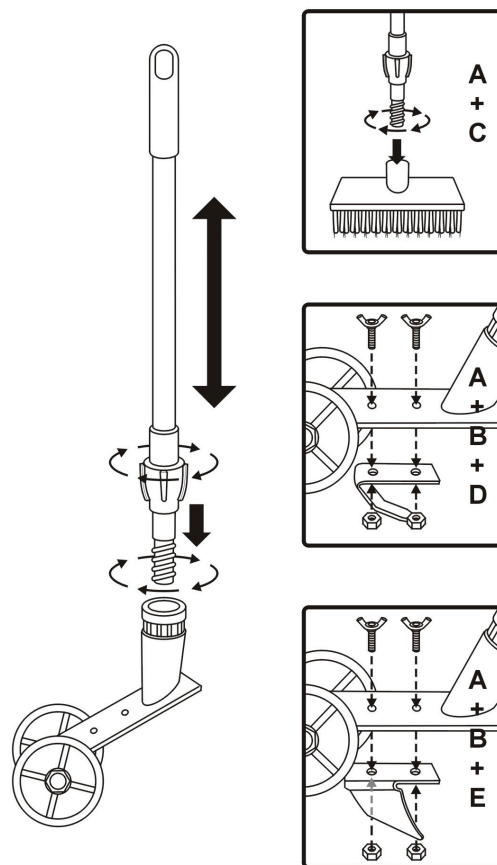
Lieferumfang

x 1	x 1	x 1	x 2
x 1	x 1	x 2	x 2

- A** Teleskopstiel
B Gestell
C Besenaufsatz
D Kratzer für breite Fugen
E Klinge für schmale Fugen
F Schraube
G Mutter
Gebrauchsanleitung

Den Lieferumfang auf Transportschäden überprüfen. Bei Schäden den Kundenservice kontaktieren.

Montage



Benutzung

Je nach Fugenbreite den Kratzer (D) oder die Klinge (E) am Gestell (B) anbringen und durch die Fugen ziehen.

Das aus den Fugen Herausgeholt mit dem Besenaufsatz (C) wegfegen.

Reinigung und Aufbewahrung

Keine ätzenden oder scheuernden Reinigungsmittel verwenden! Diese können die Oberfläche beschädigen. Bei Bedarf mit einem feuchten Tuch abwischen.

Für Kinder und Tiere unzugänglich an einem trockenen Ort aufbewahren.

Daten

Artikelnummer: 08532
Modellnummer: VMG38920
ID Anleitung: Z 08532 M DS V1 0219

Entsorgung



Das Verpackungsmaterial umweltgerecht entsorgen und der Wertstoffsammlung zuführen.

Soll das Produkt nicht mehr verwendet werden, auch dieses umweltgerecht entsorgen.

Kundenservice/Importeur:

DS Produkte GmbH • Am Heisterbusch 1 • 19258 Gallin • Deutschland ☎ +49 38851 314650 *)

*) Anruf in das deutsche Festnetz zum Tarif Ihres Anbieters.

Alle Rechte vorbehalten.

Dear Customer,

We are delighted that you have chosen this **crevice cleaner**. Before using the product for the first time, please read through the operating instructions carefully and keep them for future reference and other users. They form an integral part of the product.

If you have any questions, contact the customer service department via our website: www.dspro.de/kundenservice

Explanation of Symbols



Danger symbol: Read through the associated safety notices carefully before using the product and follow them.

Intended Use

This product is intended to be used to remove moss or weeds from between paving stones.

The product is designed for personal use only and is not intended for commercial applications. The product should only be used as described in the operating instructions. Any other use is deemed to be improper.



SAFETY NOTICES

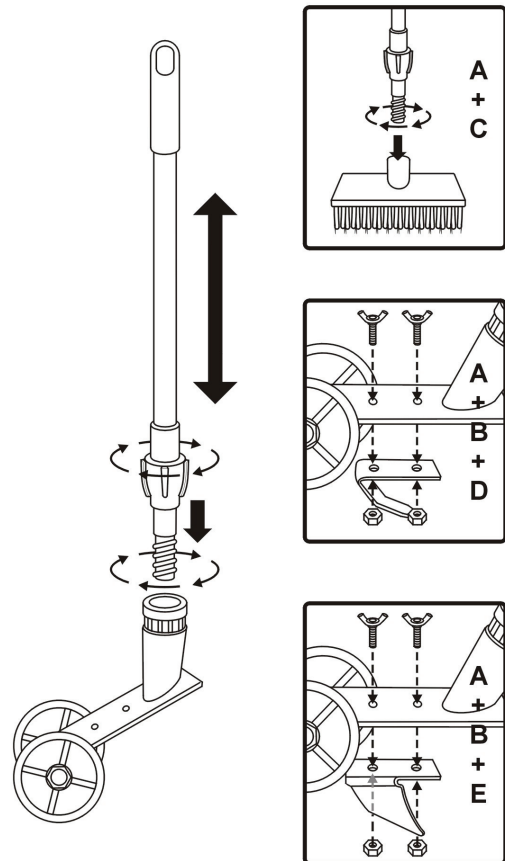
- Keep children and animals away from plastic bags and films. There is a danger of suffocation.
- Do not leave children unsupervised with the product. There is a danger of injury from inappropriate use.
- The tips of the product are sharp. Wear sturdy shoes to prevent accidents while using the product. You should always be attentive and careful when handling the product!
- Make sure you maintain a sufficiently safe gap so that the user and other people are not injured.
- Do not use the product if it is damaged.
- Do not make any changes to the product and accessories and do not attempt to repair it. In the event of any damage, please contact our customer service department.
- Protect the product from: fire, persistent moisture and wet conditions.
- Do not use any additional accessories not recommended by the manufacturer.
- Do not lay or place any heavy objects on the product.

Items Supplied

				A Telescopic handle
x 1	x 1	x 1	x 2	B Base frame
				C Brush attachment
x 1	x 1	x 2		D Scraper for wide crevices
				E Blade for narrow crevices
				F Screw
				G Nut
				Operating instructions

Check the items supplied for any transport damage. In the event of any damage, please contact our customer service department.

Assembly



Use

Depending on the crevice width, attach the scraper (**D**) or the blade (**E**) to the base frame (**B**) and pull it through the crevices. Sweep away the material removed from the crevices using the brush attachment (**C**).

Cleaning and Storage

Do not use any corrosive or abrasive cleaning agents! These can damage the surface. Wipe down the product with a damp cloth if necessary.

Store in a dry place out of the reach of children and animals.

Data

Article number: 08532
 Model number: VMG38920
 ID of instructions: Z 08532 M DS V1 0219

Disposal



Dispose of the packaging material in an environmentally friendly manner so that it can be recycled.

If the product is no longer going to be used, dispose of it in an environmentally friendly manner as well.

Customer Service/Importer:

DS Produkte GmbH • Am Heisterbusch 1 • 19258 Gallin • Germany ☎ +49 38851 314650 *)

*) Calls to German landlines are subject to your provider's charges.

All rights reserved.

Chère cliente, cher client,

Nous vous félicitons d'avoir fait l'acquisition de ce **nettoyeur à bordures**. Veuillez lire attentivement le présent mode d'emploi avant la première utilisation de ce produit et le conserver précieusement pour toute question ultérieure ainsi que pour les autres utilisateurs. Il fait partie intégrante du produit.

Pour toute question, veuillez contacter le service après-vente depuis notre site Internet : www.dspro.de/kundenservice

Explication des symboles utilisés



Mention de danger : lisez et observez attentivement les consignes de sécurité correspondantes avant d'utiliser le produit.

Utilisation conforme

Ce produit est destiné à l'élimination de la mousse ou des mauvaises herbes entre les pavés.


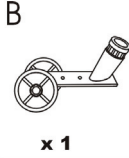


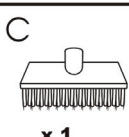


Le produit est conçu pour un usage domestique, non professionnel. Il doit être utilisé uniquement tel qu'indiqué dans le mode d'emploi. Toute autre utilisation est considérée comme non conforme.



CONSIGNES DE SÉCURITÉ

- Ne laissez pas les sacs et films en plastique à la portée des enfants ou des animaux. Risque de suffocation !
- Ne laissez pas les enfants sans surveillance en présence du produit. Risque de blessures en cas d'utilisation non conforme !
- Les pointes du produit sont acérées ! Afin d'éviter tout accident, le port de chaussures rigides est recommandé pendant l'utilisation du produit. Vous devez donc toujours rester attentif et faire preuve de prudence lorsque vous manipulez le produit.
- Veillez à respecter une distance de sécurité suffisante de sorte à ce que l'utilisateur et les autres personnes ne se blessent pas.
- N'utilisez pas le produit s'il est endommagé.
- N'apportez aucune modification à ce produit et à ses accessoires et ne tentez pas de les réparer. En cas d'endommagement, contactez le service après-vente.
- Veillez à ce que le produit ne soit pas exposé au feu, à l'humidité prolongée et à la pluie.
- N'utilisez pas d'accessoires supplémentaires que le fabricant n'aurait pas recommandés.
- Ne déposez pas d'objets lourds sur le produit.

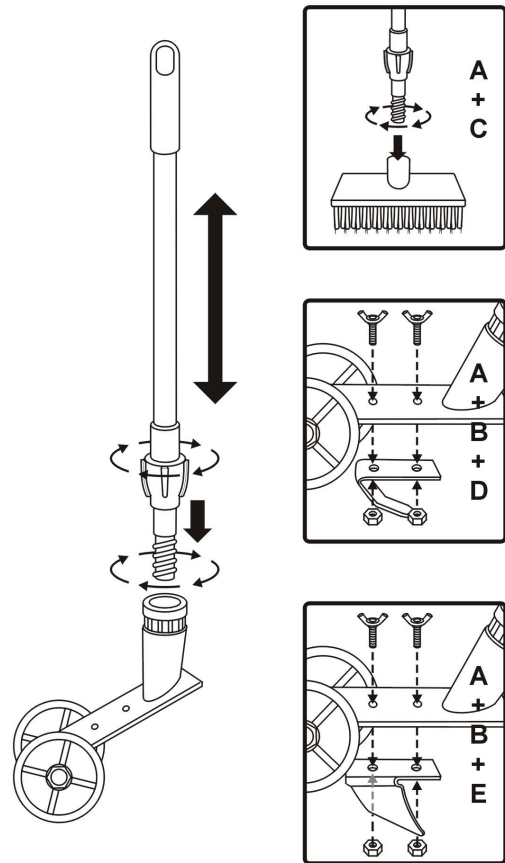
Composition

A  x 1	B  x 1	D  x 1	F  x 2
	C  x 1	E  x 1	G  x 2

- A Manche télescopique
 B Châssis
 C Embout brosse
 D Grattoir pour joints larges
 E lame pour joints étroits
 F Vis
 G Écrous
 Mode d'emploi

Assurez-vous que l'ensemble livré ne présente pas de dommages imputables au transport. En cas d'endommagement, contactez le service après-vente.

Montage



Utilisation

En fonction de la largeur des joints à traiter, appliquez le grattoir (D) ou la lame (E) sur le châssis (B) et passez l'accessoire sur les joints.

Balayez la matière extraite des joints à l'aide de l'embout brosse (C).

Nettoyage et rangement

N'utilisez pas de produits de nettoyage corrosifs ou abrasifs, ceux-ci risquant d'endommager les surfaces. Au besoin, passez un chiffon humide.

Rangez le matériel au sec dans un endroit hors de portée des enfants et des animaux domestiques.

Caractéristiques

Référence article : 08532

Numéro de modèle : VMG38920

ID mode d'emploi : Z 08532 M DS V1 0219

Mise au rebut



Débarrassez-vous des matériaux d'emballage dans le respect de l'environnement en les déposant à un point de collecte prévu à cet effet.

Si vous n'utilisez plus le produit, veillez à l'éliminer dans le respect de l'environnement.

Service après-vente / importateur :

DS Produkte GmbH • Am Heisterbusch 1 • 19258 Gallin • Allemagne ☎ +49 38851 314650 *)

*) Prix d'un appel vers le réseau fixe allemand au tarif de votre fournisseur.

Tous droits réservés.

Geachte klant,

Wij danken u dat u hebt gekozen voor de aankoop van deze **voegenreiniger**. Lees vóór het eerste gebruik van het product deze gebruikershandleiding zorgvuldig door en bewaar deze voor latere vragen en andere gebruikers. Deze is een bestanddeel van het product.

Mocht u vragen hebben, neem dan contact op met de klantenservice via onze website: www.dspro.de/kundenservice

Verklaring van symbolen



Gevaarsymbolen: de bijbehorende veiligheidsaanwijzingen vóór gebruik van het product aandachtig doorlezen en opvolgen.

Doelmatig gebruik

Dit product is bedoeld voor het verwijderen van mos of onkruid tussen straatstenen.

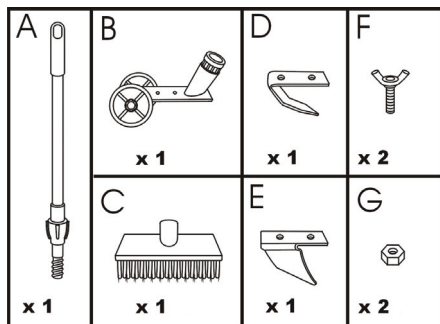
Het product is ontworpen voor particulier gebruik, niet voor commercieel gebruik. Gebruik het product uitsluitend zoals beschreven in de gebruikershandleiding. Elk ander gebruik geldt als ondoelmatig.



VEILIGHEIDSAANWIJZINGEN

- Kinderen en dieren buiten bereik houden van plastic zakken en folies. Er bestaat verstikkingsgevaar.
- Kinderen niet zonder toezicht met het product laten. Er bestaat gevaar voor verwondingen door ondeskundig gebruik.
- De punten van het product zijn scherp. Tijdens het gebruik van het product stevig schoeisel dragen om ongevallen te voorkomen. Ga dus geconcentreerd en voorzichtig om met het product!
- Let op voldoende veiligheidsafstand zodat de gebruiker en andere personen niet gewond raken.
- Gebruik het product niet wanneer het is beschadigd.
- Geen veranderingen aanbrengen aan het product en toebehoren en niet proberen om het te repareren. Neem in geval van schade contact op met de klantenservice.
- Het product beschermen tegen: vuur, lang aanhoudend vocht en natheid.
- Geen extra toebehoren gebruiken dat niet door de fabrikant wordt aanbevolen.
- Geen zware voorwerpen op het product leggen of plaatsen.

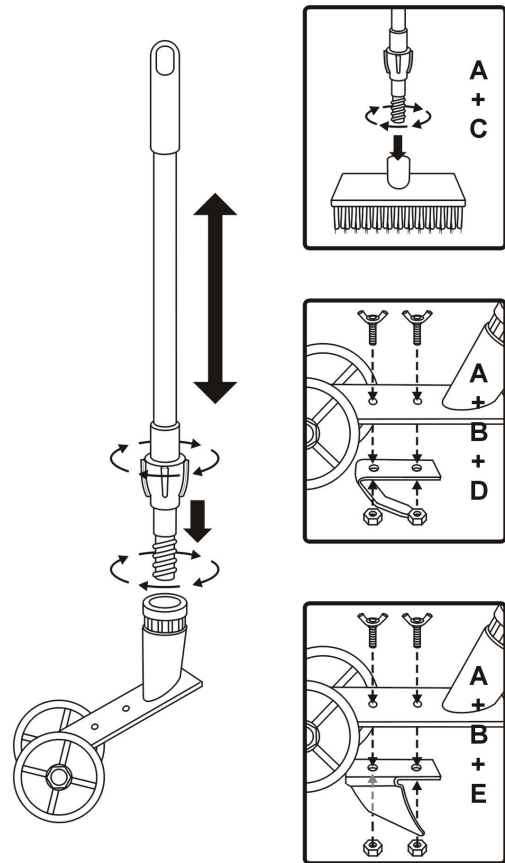
Leveringsomvang



- A Telescoopsteel
 B Frame
 C Bezempopzetstuk
 D Krabber voor brede voegen
 E Mes voor smalle voegen
 F Schroef
 G Moer
 Gebruikershandleiding

De leveringsomvang controleren op transportschade. Neem in geval van schade contact op met de klantenservice.

Montage



Gebruik

Afhankelijk van de voegenbreedte de krabber (D) of het mes (E) op het frame (B) aanbrengen en door de voegen trekken.

Het uit de voegen verwijderde materiaal met het bezempopzetstuk (C) wegvegen.

Reinigen en opbergen

Gebruik geen bijtende of schurende reinigingsmiddelen! Deze kunnen het oppervlak aantasten. Indien nodig afvegen met een vochtige doek.

Bewaar op een plaats die ontoegankelijk is voor kinderen en dieren.

Gegevens

Artikelnummer: 08532
 Modelnummer: VMG38920
 ID handleiding: Z 08532 M DS V1 0219

Afvoeren



Verwerk het verpakkingsmateriaal op milieuvriendelijke wijze en breng dit naar een recyclepunt.

Mocht het product niet meer worden gebruikt, ook deze op milieuvriendelijke wijze afvoeren.

Klantenservice / importeur:

DS Produkte GmbH • Am Heisterbusch 1 • 19258 Gallin • Duitsland ☎ +49 38851 314650 *)

*) Bellen naar het Duitse vaste netwerk tegen het tarief van uw provider.

Alle rechten voorbehouden.